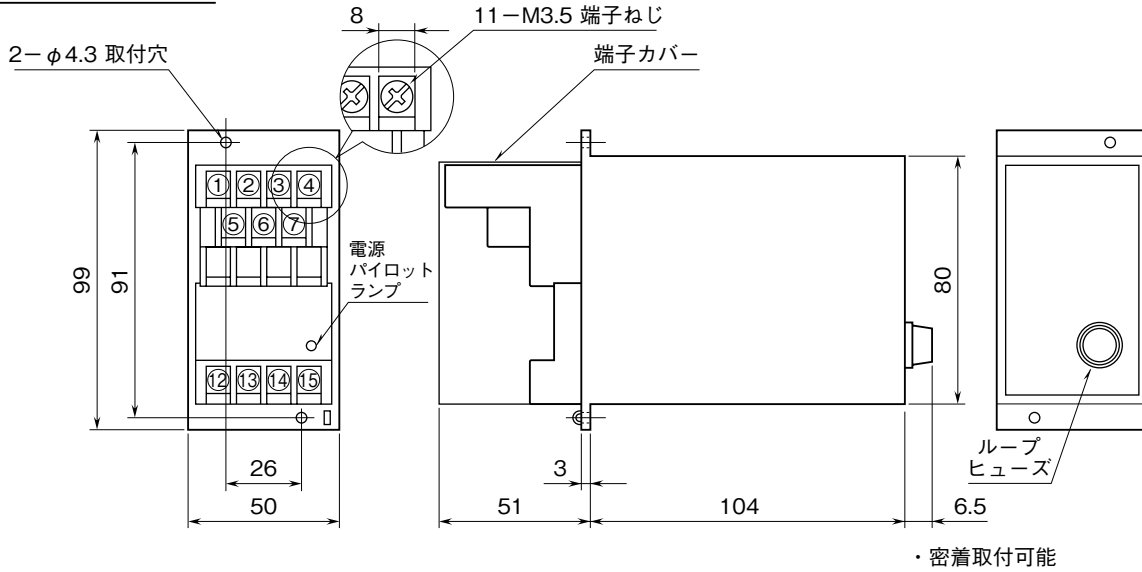


外形図

10 ~ 50 mA DC 用、入出力間非絶縁
ディストリビュータ

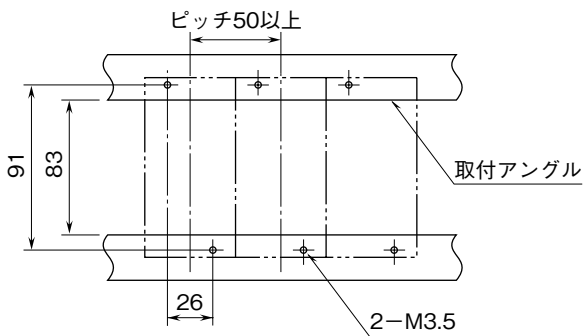
特記事項

外形寸法図 (単位: mm)

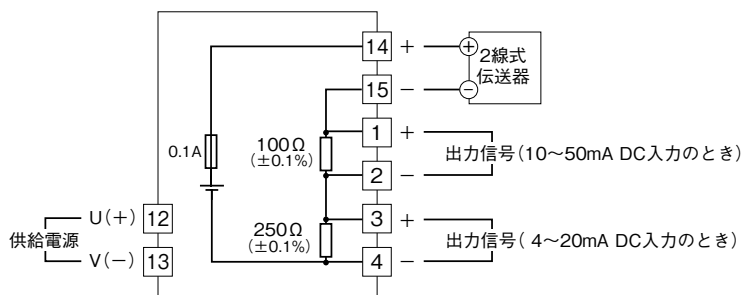


取付寸法図 (単位: mm)

■単体または多連取付の場合



端子接続図



注) 10~50mA DC 入力の場合は③-④端子を短絡して下さい。
4~20mA DC 入力の場合は①-②端子を短絡して下さい。