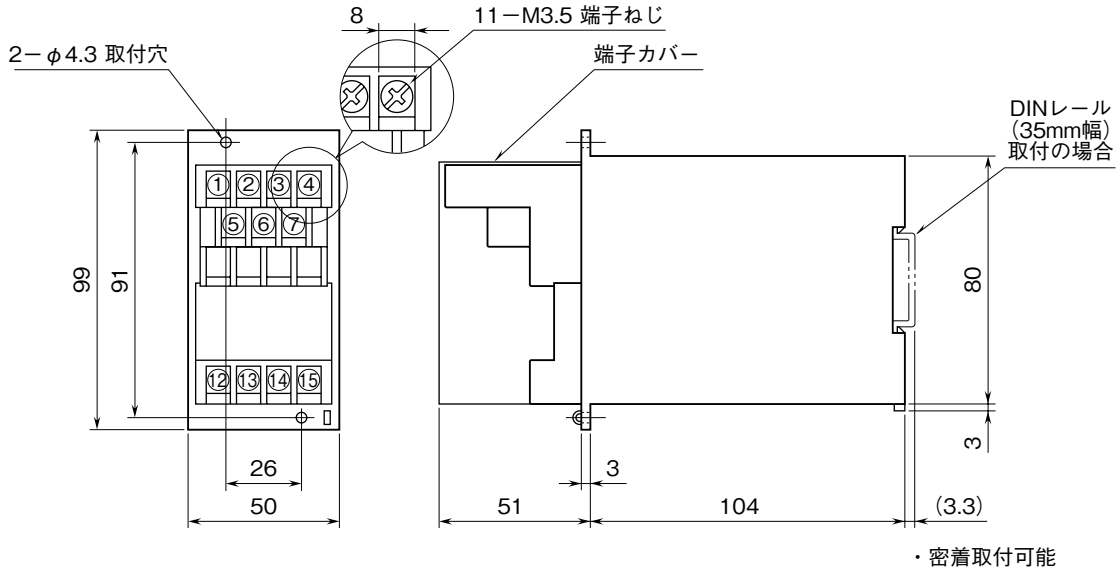


外形図

入出力間非絶縁
ディストリビュータ

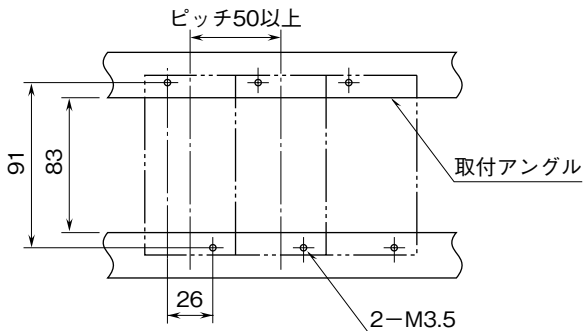
特記事項

外形寸法図 (単位: mm)

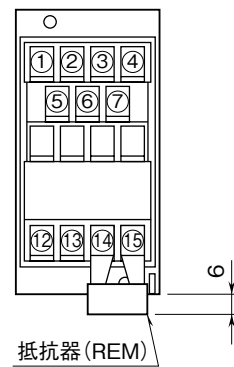


取付寸法図 (単位: mm)

■単体または多連取付の場合

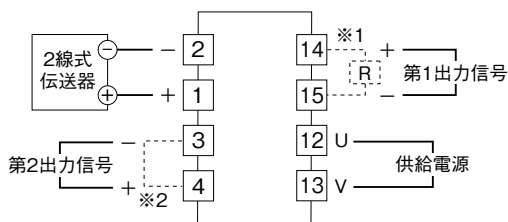


端子番号図 (単位: mm)



電圧出力にする場合は抵抗モジュール (形式: REM) をご使用下さい。

端子接続図



※1、電圧出力にする場合は抵抗モジュール (形式: REM) をご使用下さい。
 ※2、第2出力を使用されない場合は必ず短絡して下さい。
 (注) スマートトランスミッタと組み合わせる場合、負荷抵抗は250Ωを使用して下さい。