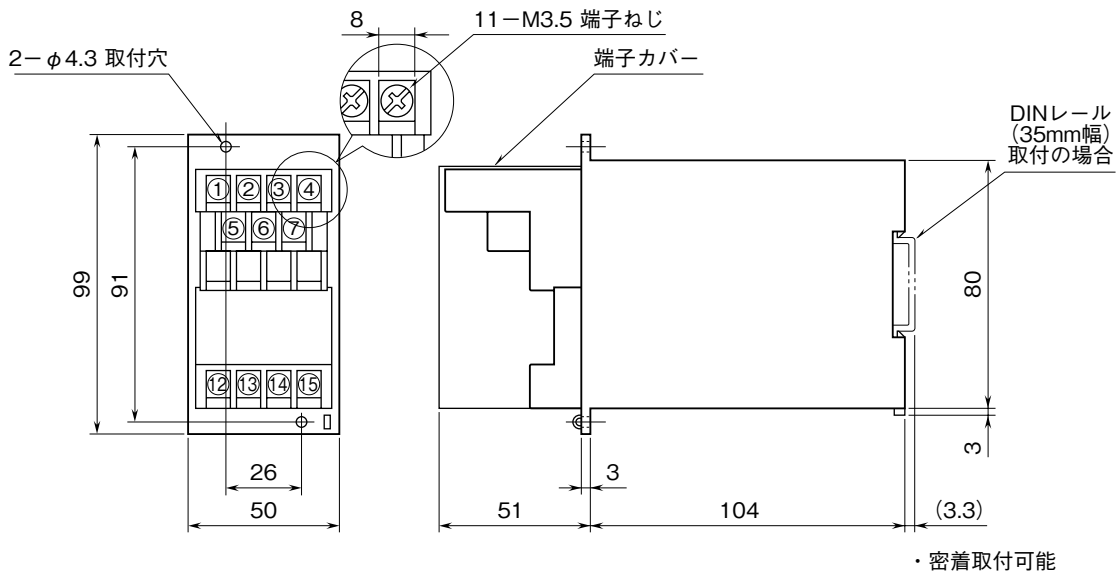


MSYSTEM 株式会社 エム・システム技研	7CE	M-RACK
外形図	実効値演算形 CT変換器	

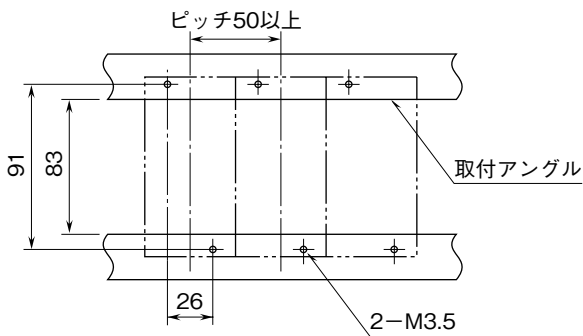
特記事項

外形寸法図 (単位: mm)



取付寸法図 (単位: mm)

■単体または多連取付の場合



端子接続図

