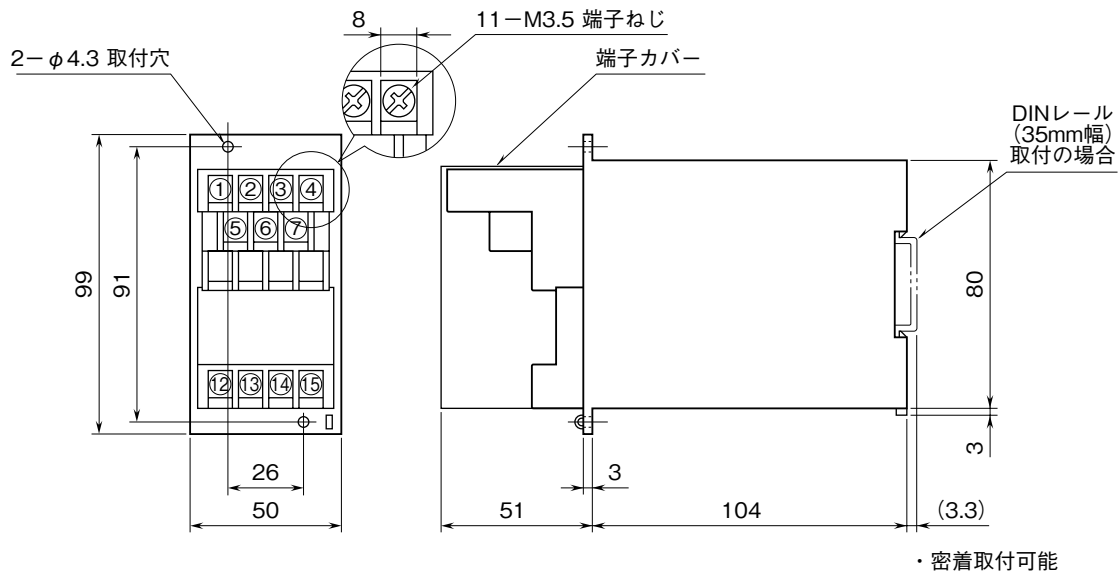


<b>MSYSTEM</b> 株式会社 エム・システム技研	<b>7APU</b>	<b>M-RACK</b>
<b>外形図</b> アナログパルス変換器		

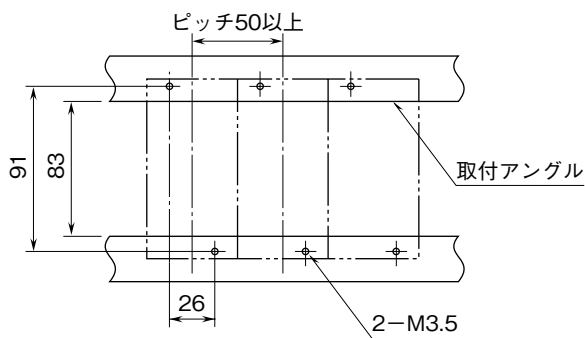
特記事項

外形寸法図 (単位: mm)

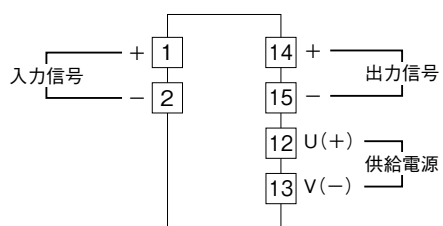


取付寸法図 (単位: mm)

■単体または多連取付の場合

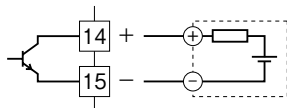


## 端子接続図

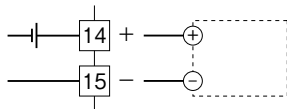


### 出力部接続例

#### ■ オープンコレクタ出力

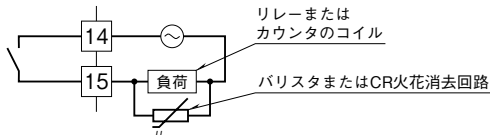


#### ■ 電圧パルス出力



#### ■ リレー接点パルス出力

・ AC電源のとき



・ DC電源のとき

