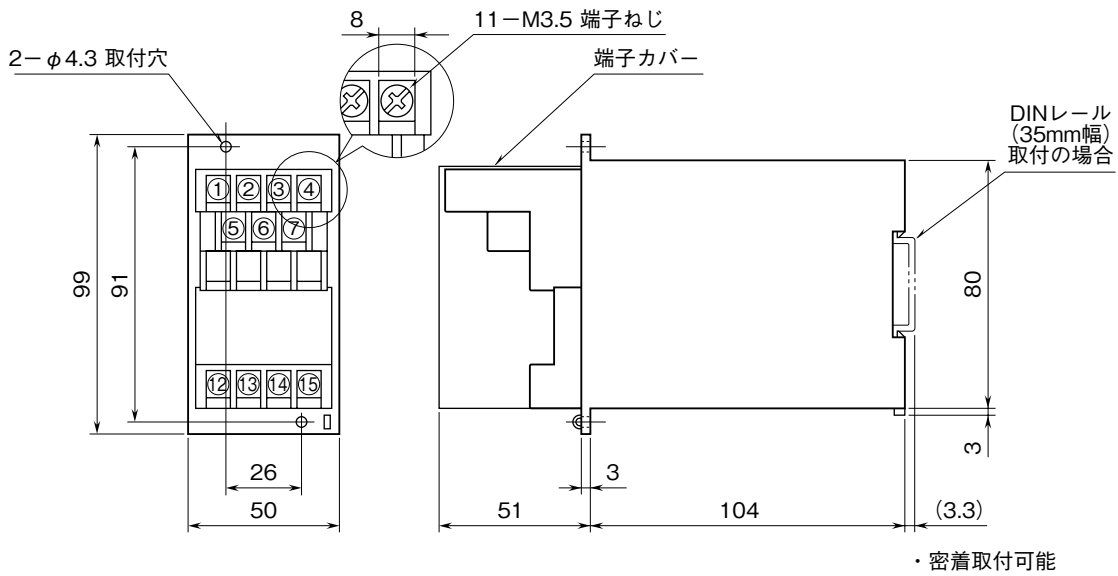


**外形図**

**アナログパルス変換器**

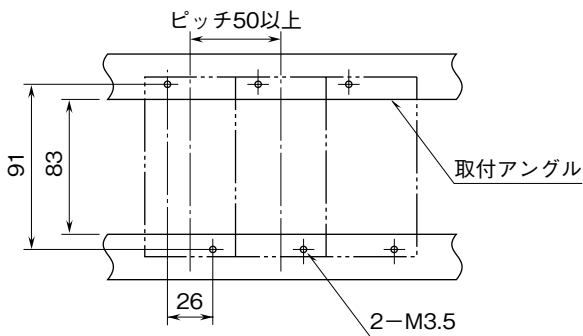
特記事項

外形寸法図 (単位: mm)

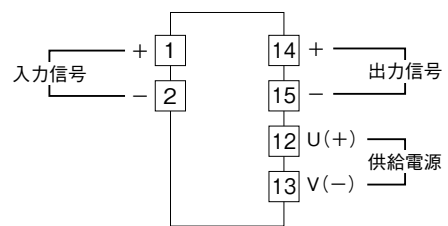


取付寸法図 (単位: mm)

■単体または多連取付の場合

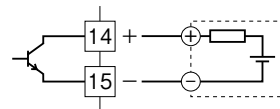


端子接続図



出力部接続例

■オープンコレクタ出力



■無接点AC、DC スイッチ出力

