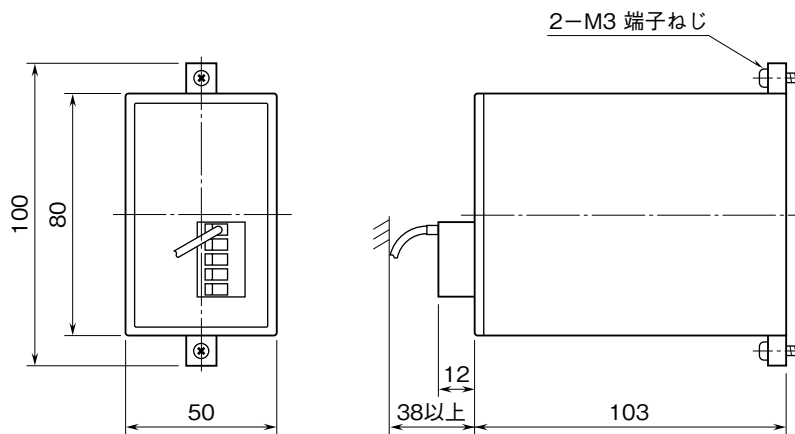


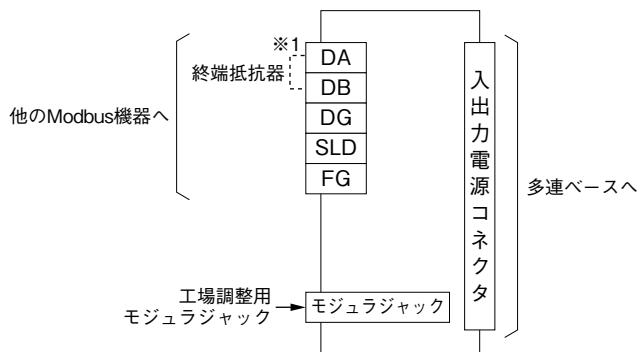
<b>MSYSTEM</b> <small>株式会社 エム・システム技研</small>	<b>61M</b>	<b>61・UNIT</b>
<b>外形図</b>	Modbus (RS-485) マルチアナログ通信ユニット	

特記事項

外形寸法図 (単位: mm)



端子接続図



※1、回路の終端となる場合は、付属の終端抵抗器を接続して下さい。