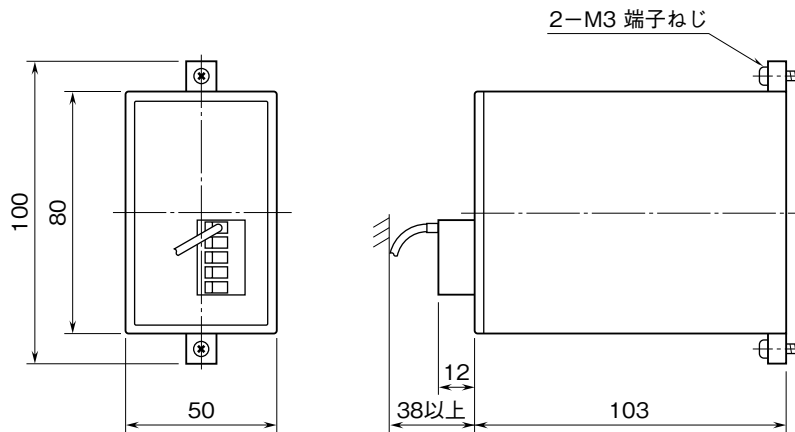


外形図

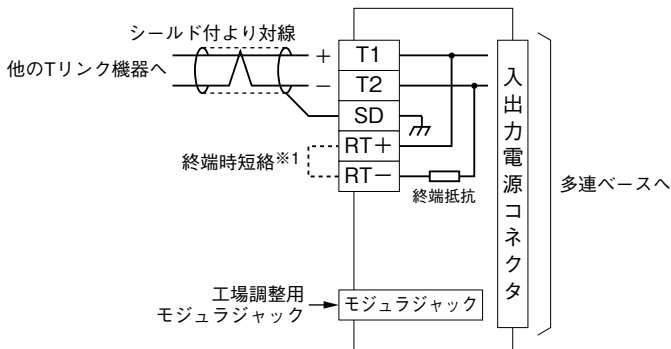
Tリンク用(富士電機製)
マルチアナログ通信ユニット

特記事項

外形寸法図 (単位: mm)



端子接続図



※1、より対線の伝送ラインが終端の場合は(=渡り配線がない場合)、端子RT+, RT-間を付属のショートチップ(または配線)で短絡して下さい。
ユニットが伝送ラインの途中に配線されているときは、端子RT+, RT-間のショートチップをはずして下さい。
注) 渡り配線はT1、T2、SD端子を使って下さい。