

外形図

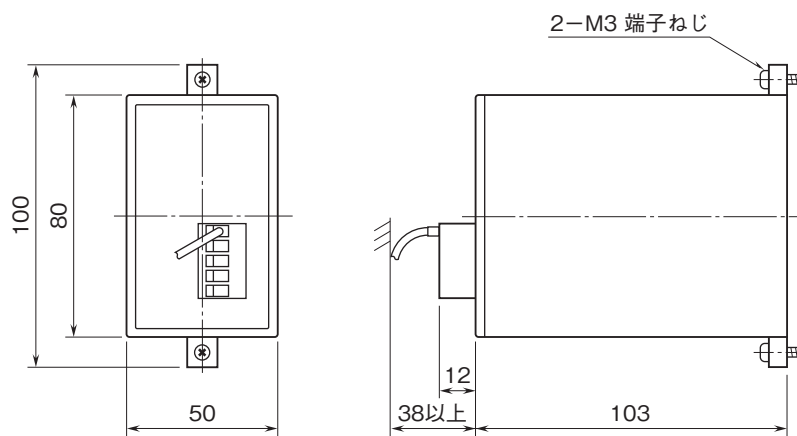
フィールドネットワーク対応 61・UNIT シリーズ

マルチアナログ通信ユニット

(DeviceNet用)

特記事項

外形寸法図(単位:mm)



端子接続図

