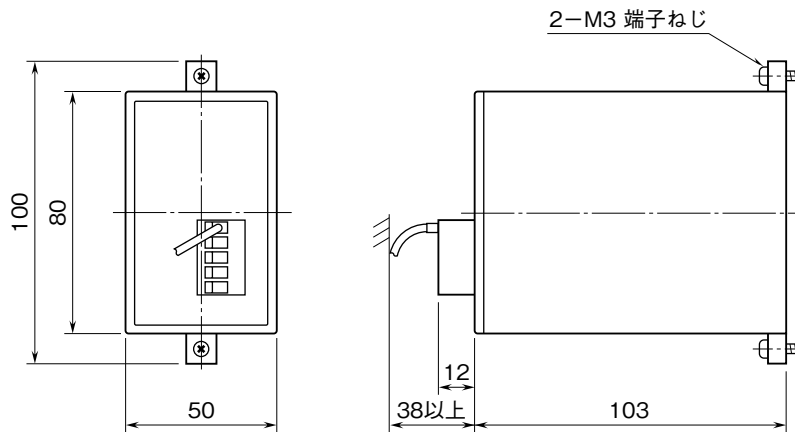


MSYSTEM <small>株式会社 エム・システム技研</small>	61C	61・UNIT
外形図	CC-Link 用 マルチアナログ通信ユニット	

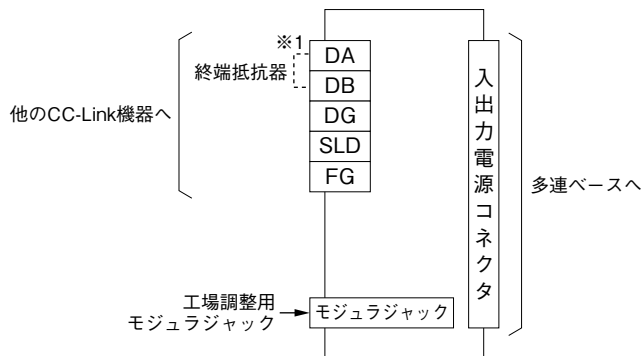
特記事項



外形寸法図 (単位: mm)



端子接続図



※1、回路の終端となる場合は、付属の終端抵抗器を接続して下さい。