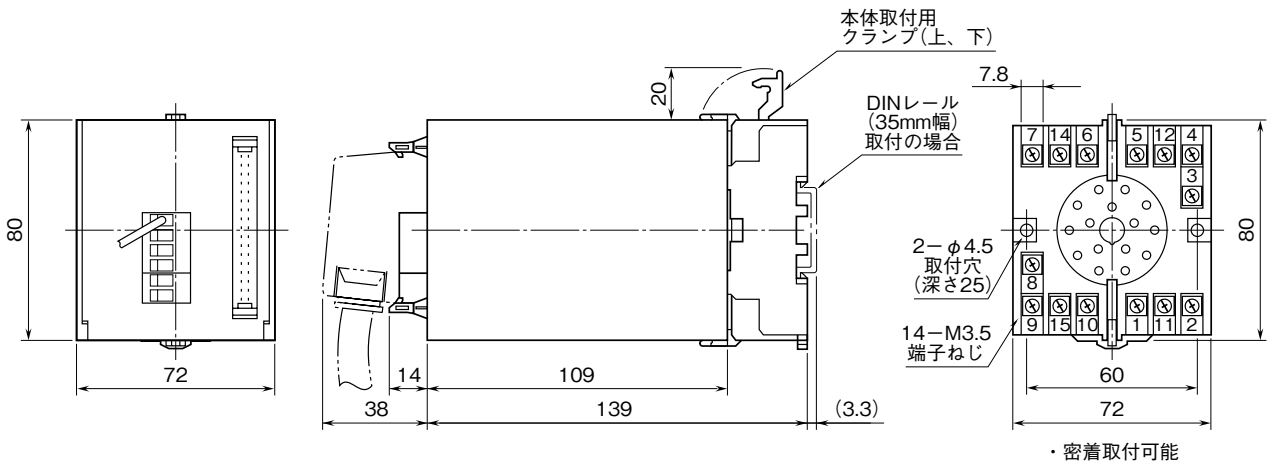


外形図

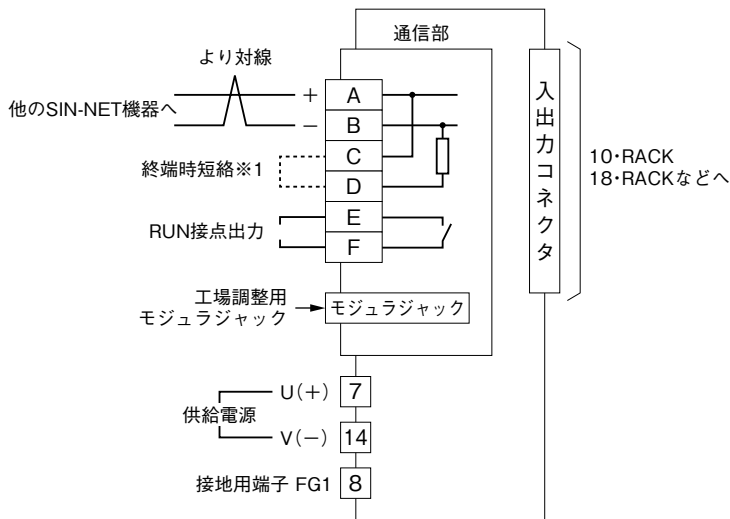
多重伝送システム
マルチアナログ入出力ユニット

特記事項

外形寸法図 (単位: mm)



端子接続図



※1、より対線の伝送ラインが終端の場合は(=渡り配線がない場合)、端子C、D間を付属のショートチップ(または配線)で短絡して下さい。
ユニットが伝送ラインの途中に配線されているときは、端子C、D間のショートチップをはずして下さい。