

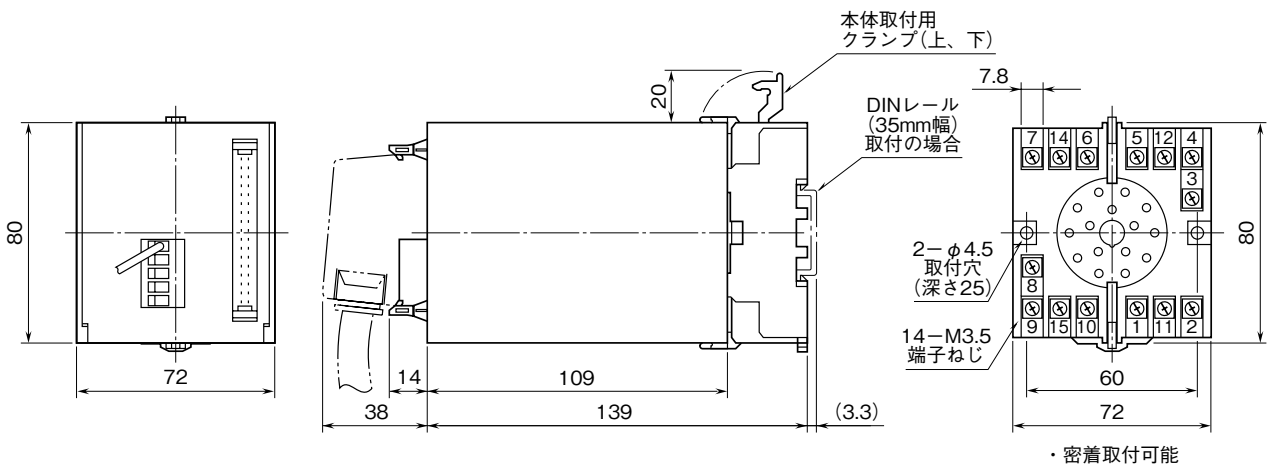
外形図

Modbus (RS-485)

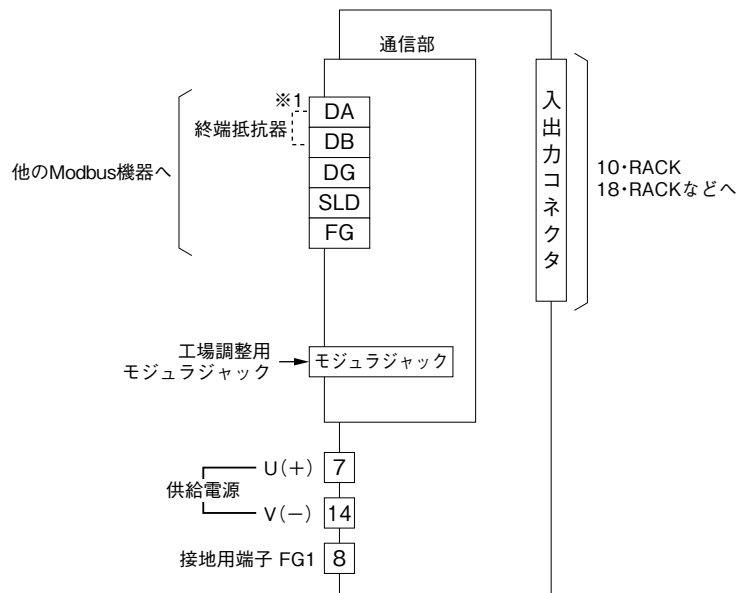
マルチアナログ入出力ユニット

特記事項

外形寸法図 (単位 : mm)



端子接続図



※1、回路の終端となる場合は、付属の終端抵抗器を接続して下さい。