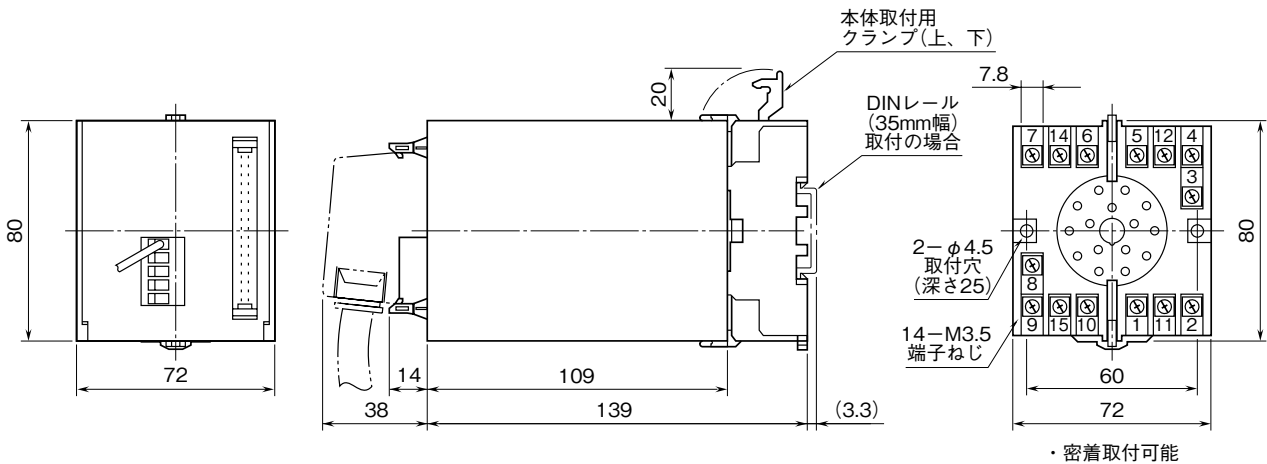


外形図

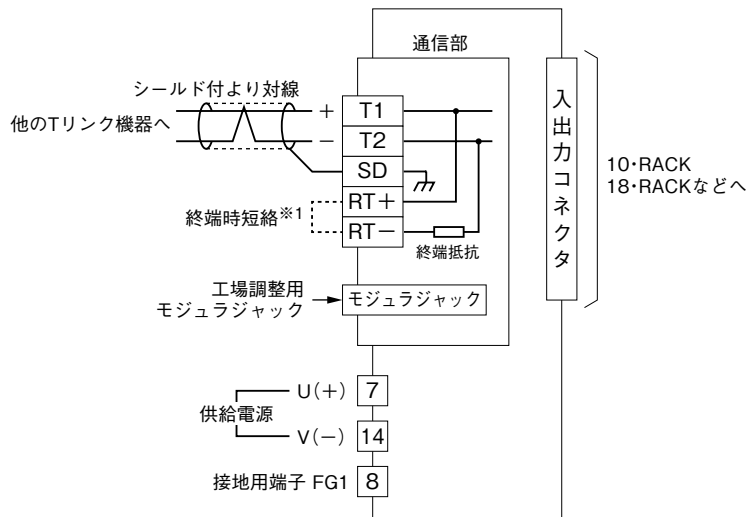
Tリンク用 (富士電機製)
マルチアナログ入出力ユニット

特記事項

外形寸法図 (単位: mm)



端子接続図



※1、より対線の伝送ラインが終端の場合は(=渡り配線がない場合)、端子 RT+、RT-間を付属のショートチップ (または配線) で短絡して下さい。
 ユニットが伝送ラインの途中に配線されているときは、端子 RT+、RT-間のショートチップをはずして下さい。
 注) 渡り配線は T1、T2、SD 端子を使って下さい。