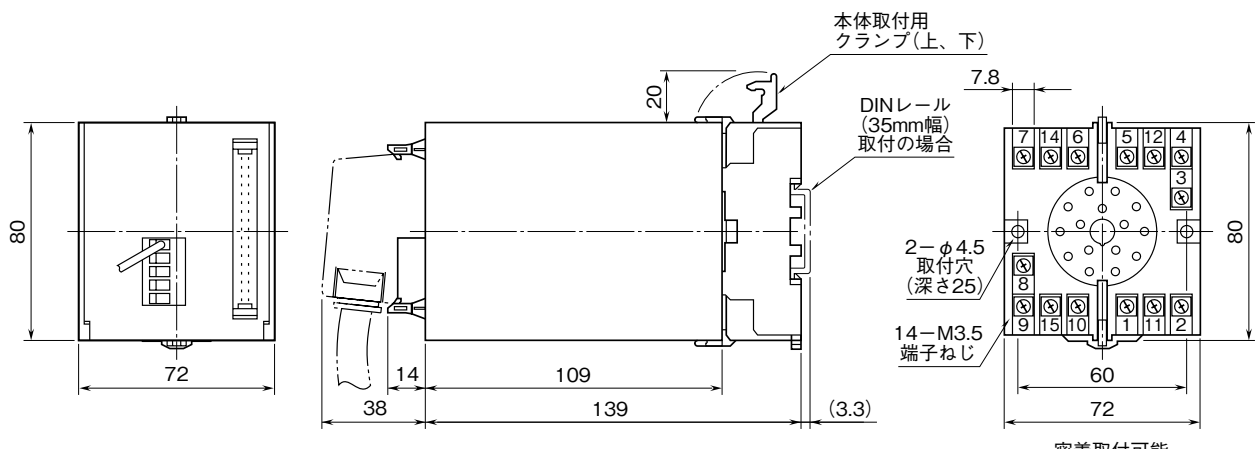


MSYSTEM <small>株式会社 エム・システム技研</small>	<h1 style="margin: 0;">60D</h1> <p style="margin: 0;">DeviceNet 用 マルチアナログ入出力ユニット</p>	<h1 style="margin: 0;">60・UNIT</h1>
外形図		

特記事項

外形寸法図 (単位: mm)



端子接続図

EMC (電磁両立性) 性能維持のため、FG1 端子を接地して下さい。
 注) FG1 端子は保護接地端子 (Protective Conductor Terminal) ではありません。

