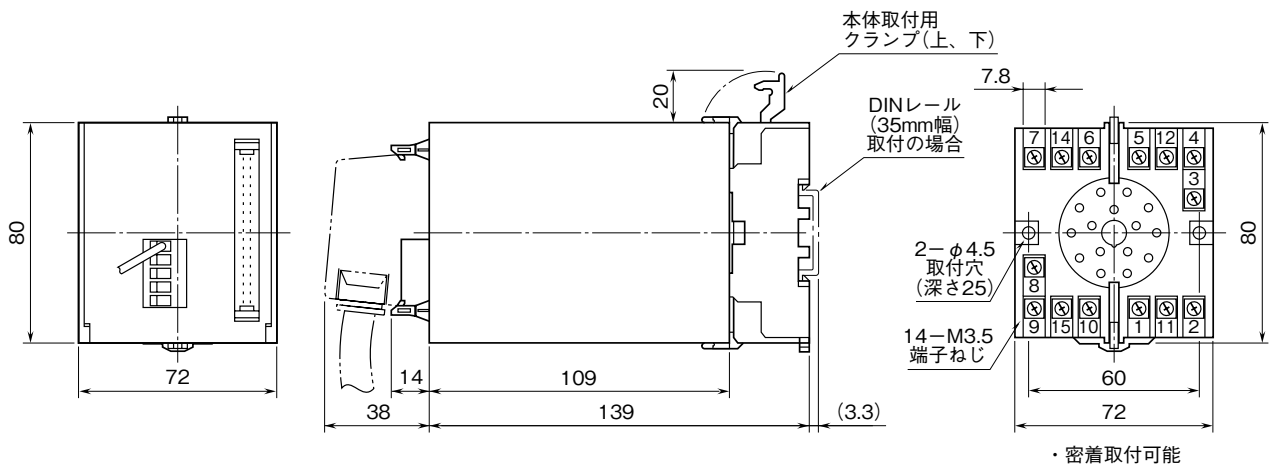


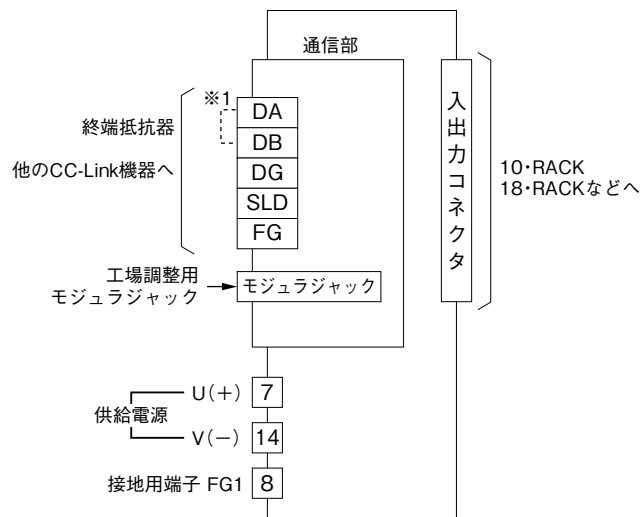
MSYSTEM <small>株式会社 エム・システム技研</small>	<h1 style="margin: 0;">60C</h1> <p style="margin: 0;">CC-Link 用 マルチアナログ入出力ユニット</p>	<h1 style="margin: 0;">60・UNIT</h1>
<h2 style="margin: 0;">外形図</h2>		

特記事項

外形寸法図 (単位: mm)



端子接続図



※1、回路の終端となる場合は、付属の終端抵抗器を接続して下さい。