

MSYSTEM
株式会社 エム・システム技研

6DV-B/6DVI-B

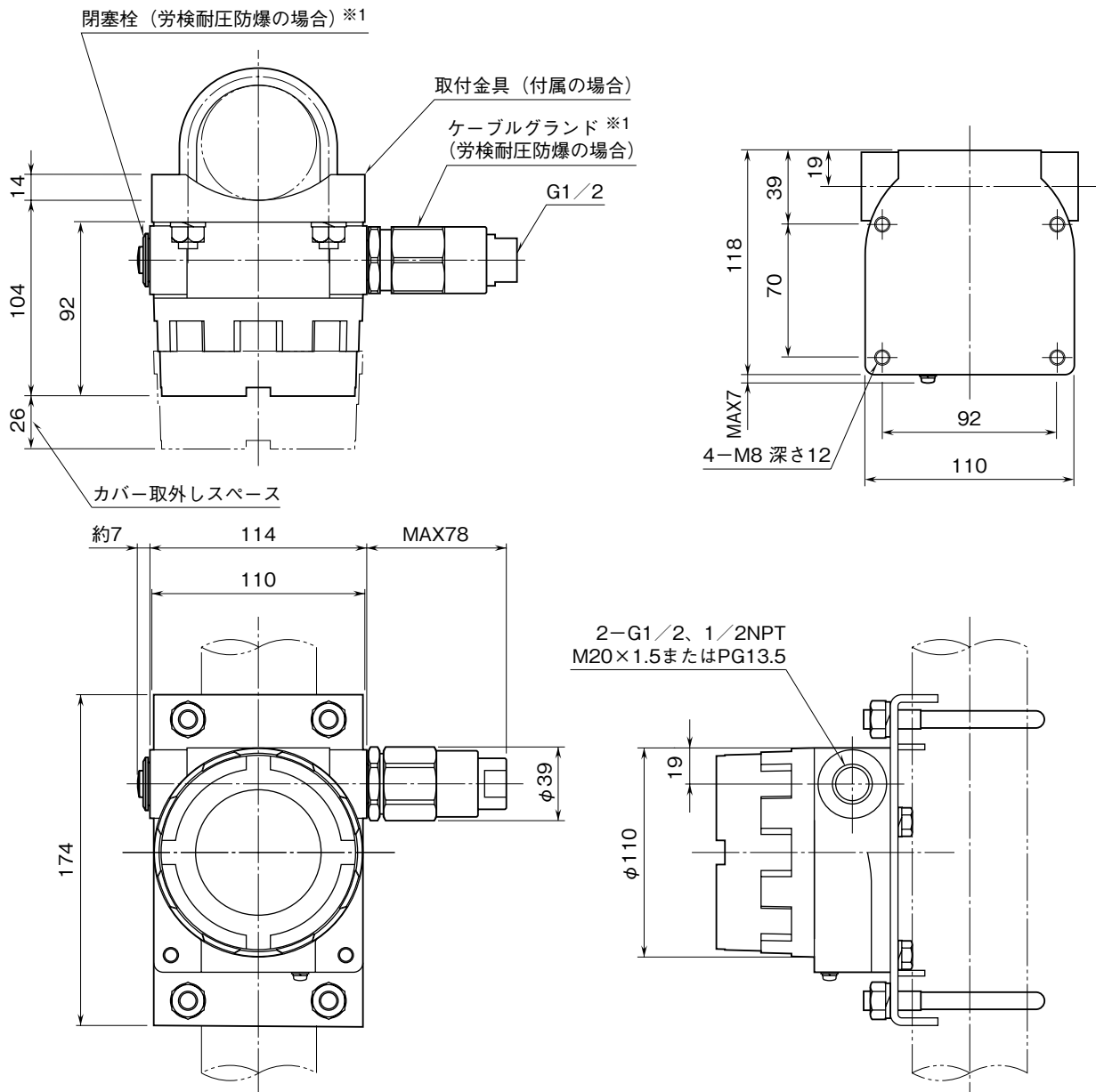
6・UNIT

外形図

本質安全防爆、耐圧防爆、4桁、指示専用
2線式デジタルメータ

特記事項

外形寸法図 (単位: mm)

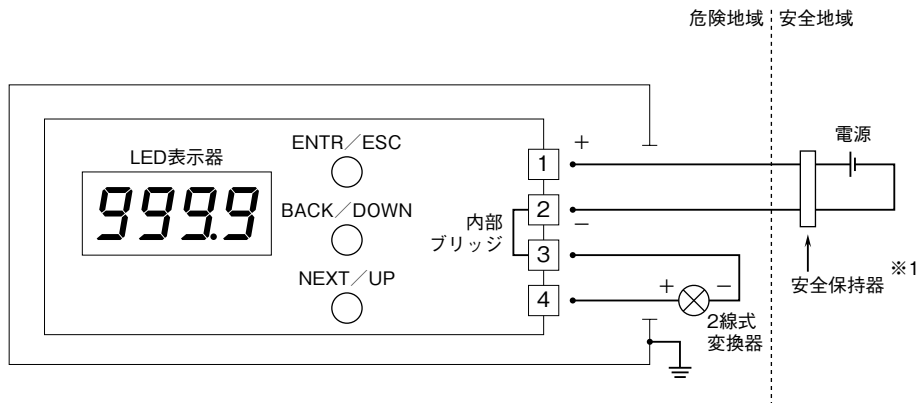
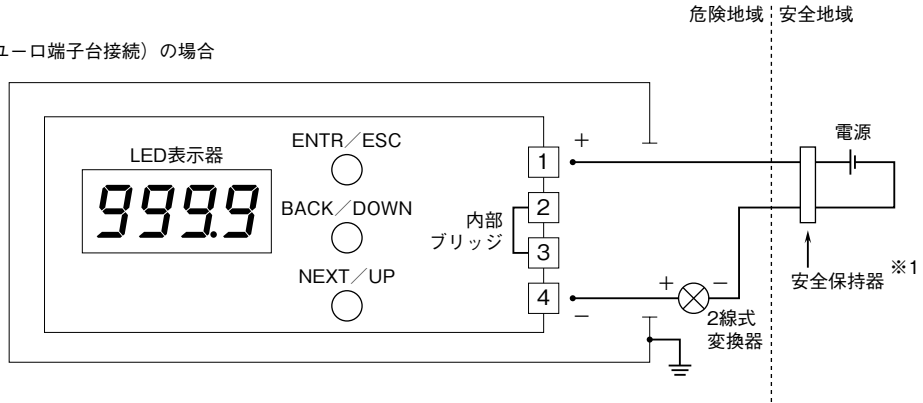


※1、労検耐圧防爆の場合、ケーブルグランド2個と閉塞栓1個が付属しています。
配線の方法に応じてご使用下さい。

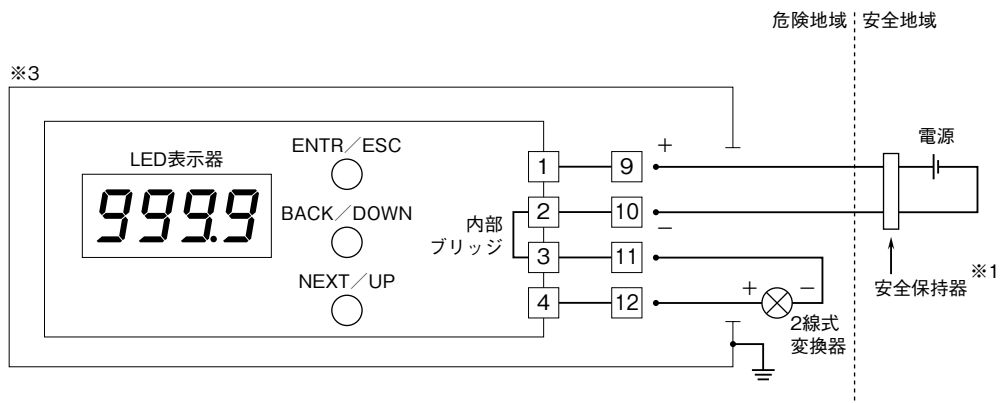
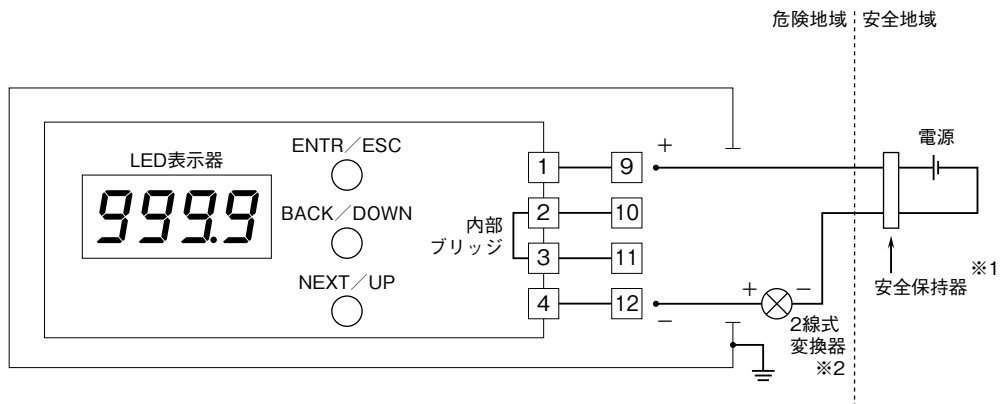
端子接続図

■2線式の場合の接続例

●端子台なし（表示器本体ユーロ端子台接続）の場合



●端子台内蔵の場合



※1、本質安全防爆としてご使用の場合、必ず安全保持器をご使用下さい。

安全保持器は、本器の本質安全防爆仕様に合致したもので、ご使用になる危険場所に適合した認定を受けているものをご使用下さい。

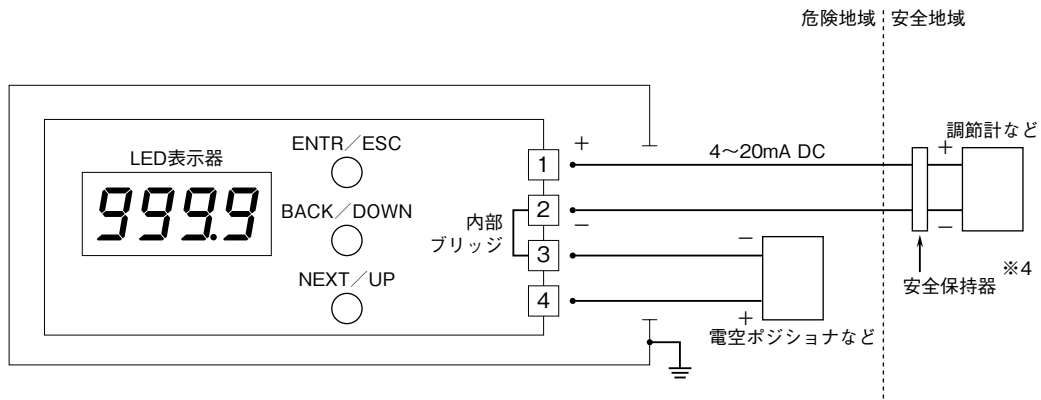
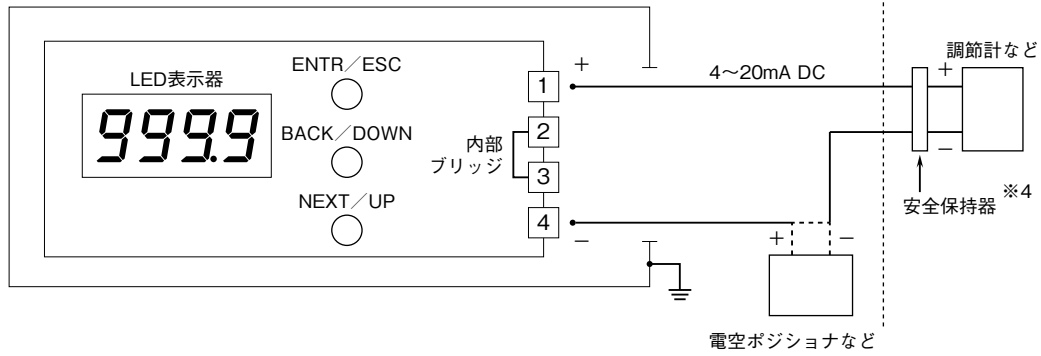
※2、労検本質安全防爆の場合で、2線式変換器を回路に接続する場合、6DV-Bとの組合せで本質安全防爆の検定を受ける必要があります。

※3、労検本質安全防爆の場合、本接続図は適用できません。

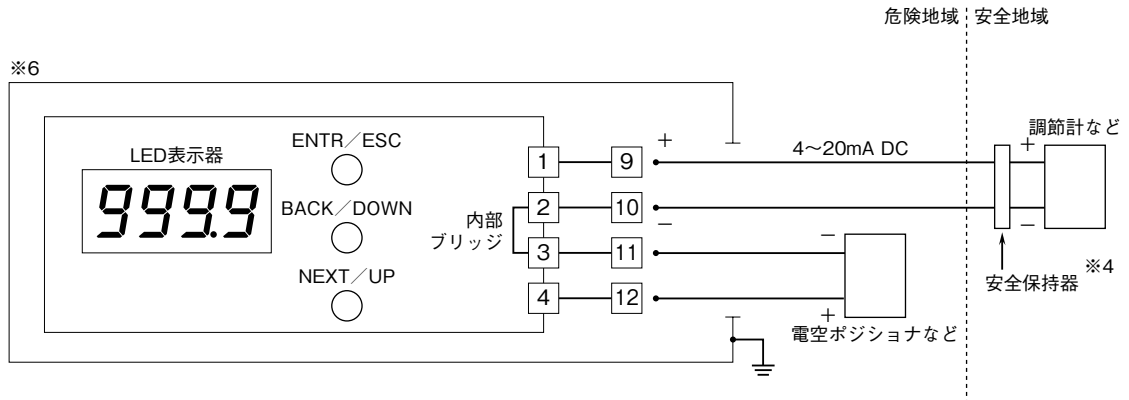
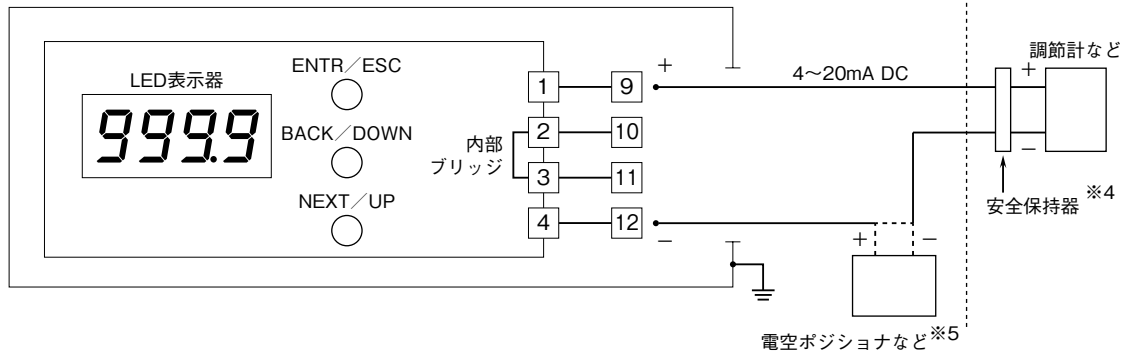
6DV-B/6DVI-B

■4線式の場合の接続例

●端子台なし（表示器本体ユーロ端子台接続）の場合



●端子台内蔵の場合



※4、本質安全防爆としてご使用の場合、必ず安全保持器をご使用下さい。

安全保持器は、本器の本質安全防爆仕様に合致したもので、ご使用になる危険場所に適合した認定を受けているものをご使用下さい。

※5、労検本質安全防爆の場合で、2線式変換器などを回路に接続する場合、6DV-Bとの組合せで本質安全防爆の検定を受ける必要があります。

※6、労検本質安全防爆の場合、本接続図は適用できません。