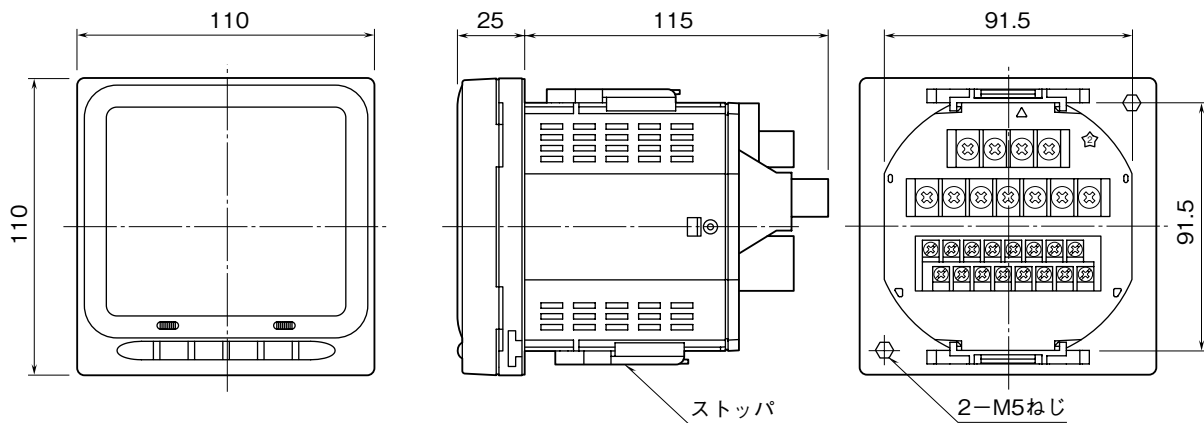


MSYSTEM <small>株式会社 エム・システム技研</small>	54Z	54・UNIT
外形図	4点指示形 零相電圧メータ	

特記事項

外形寸法図 (単位: mm)

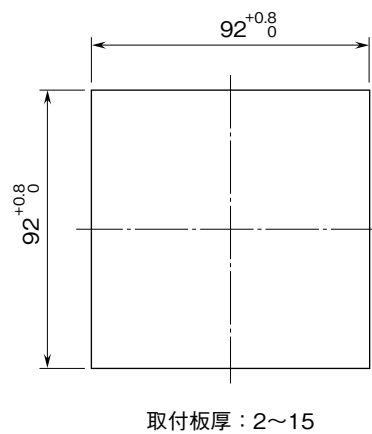
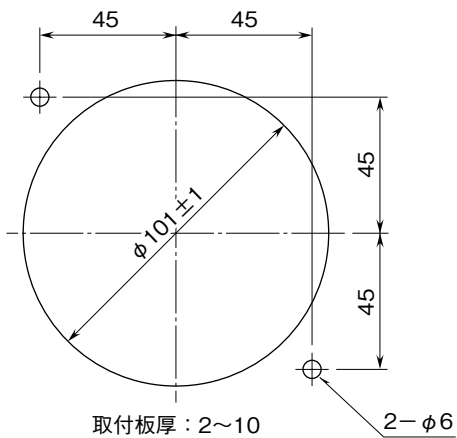


取付寸法図 (単位: mm)

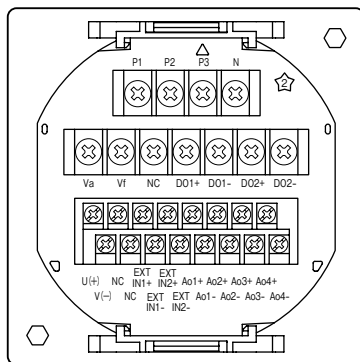
■パネルカット寸法図

・取付ねじを使用する場合 (ストップパは取外して下さい)

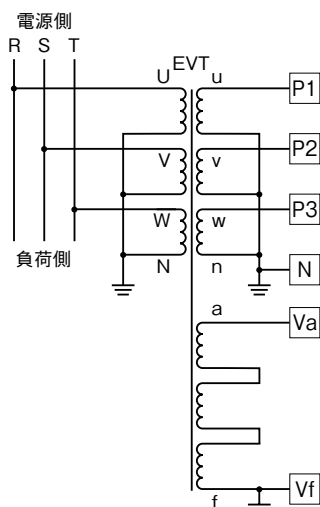
・ストップパを使用する場合 (取付ねじは取外して下さい)



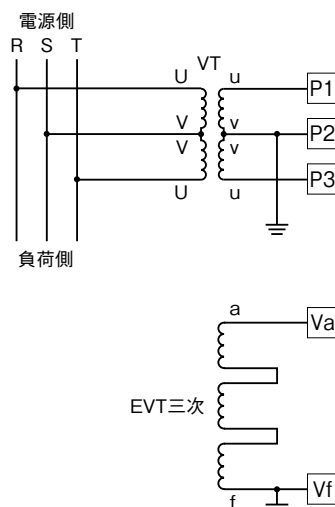
結線図



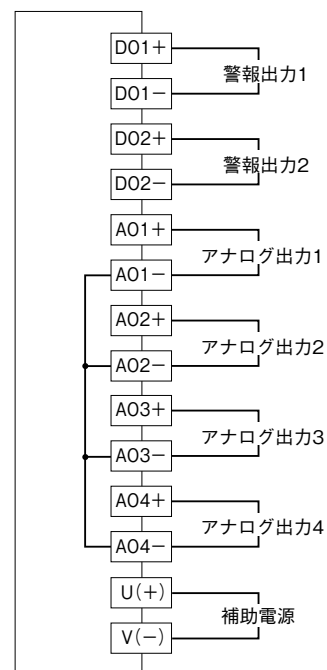
■相電圧入力



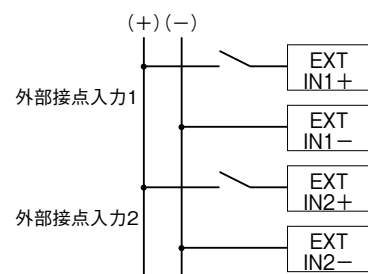
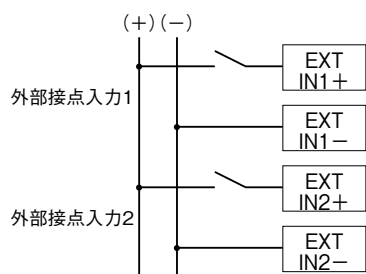
■線間電圧入力



■外部インタフェース

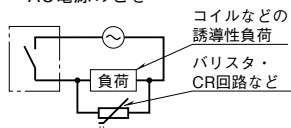


注) 形式コードの選択により異なります。



●リレーの接点保護とノイズ消去のため下記の対策を行って下さい。

・AC電源のとき



・DC電源のとき

