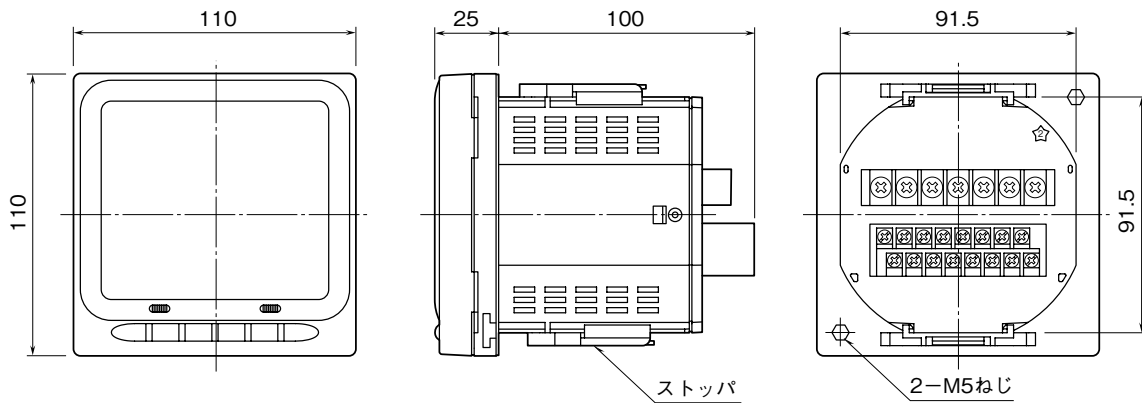


MSYSTEM <small>株式会社 エム・システム技研</small>	<h1 style="margin: 0;">54UL</h1> <p style="margin: 0;">4点指示形、LONWORKS 用 電力マルチメータ</p>	<h1 style="margin: 0;">54・UNIT</h1>
<h2 style="margin: 0;">外形図</h2>		

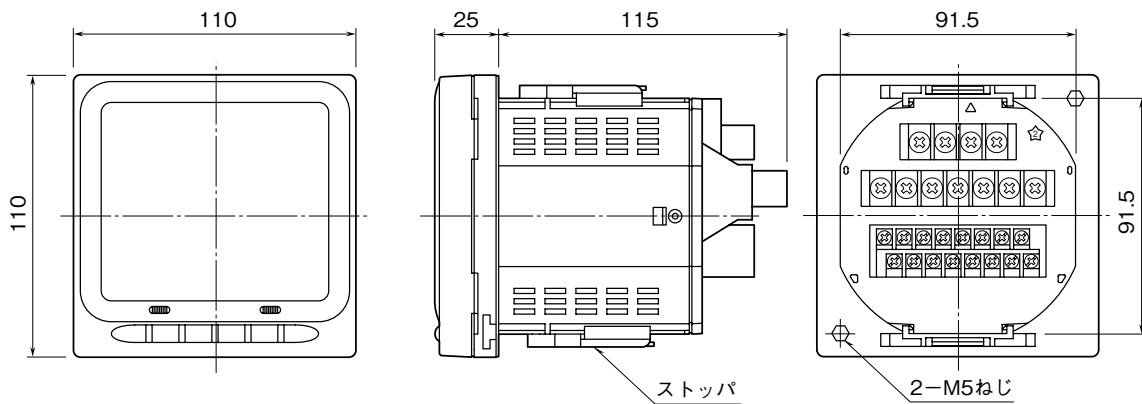
特記事項

外形寸法図 (単位: mm)

■種類コード: 1



■種類コード: 2

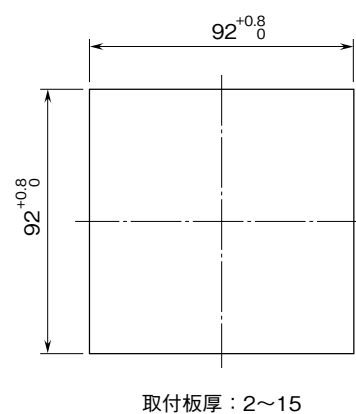
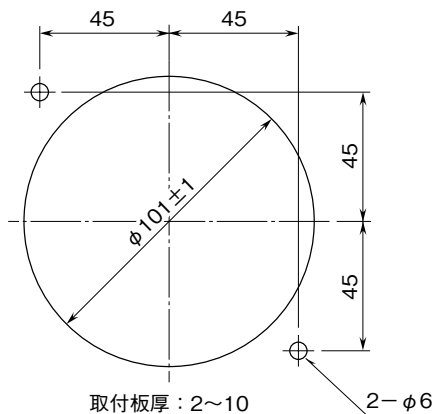


取付寸法図 (単位: mm)

■パネルカット寸法図

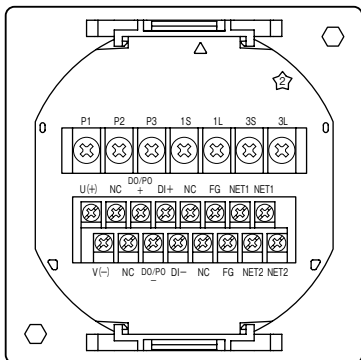
・取付ねじを使用する場合 (ストップは取外して下さい)

・ストップを使用する場合 (取付ねじは取外して下さい)



結線図

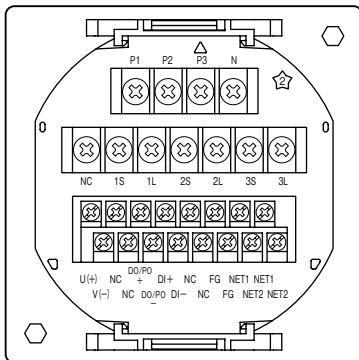
■種類コード:1



システム/ アプリケーション	結線図	システム/ アプリケーション	結線図
単相2線		<p>単相3線</p> <p>三相3線 不平衡負荷 (2CT)</p>	
三相3線 平衡負荷			

注) 低圧回路では接地は不要です。

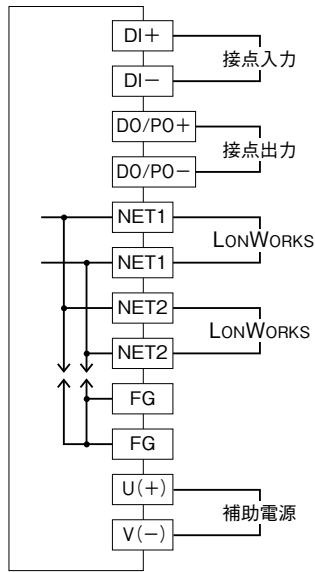
■種類コード:2



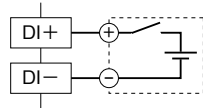
システム/ アプリケーション	結線図	システム/ アプリケーション	結線図
单相2線		单相3線 三相3線 不平衡負荷 (2CT)	
三相3線 平衡負荷		三相4線 平衡負荷	
三相3線 不平衡負荷 (3CT)		三相4線 不平衡負荷	

注) 低压回路では接地は不要です。

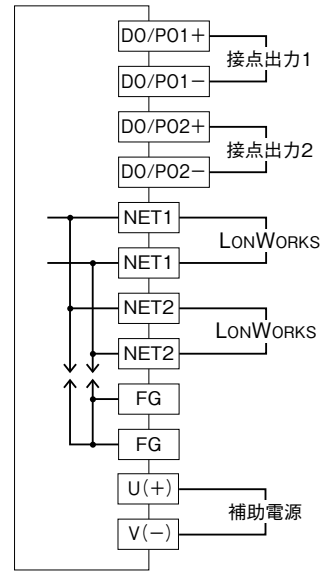
■外部インターフェースコード:1



接点入力部接続例



■外部インターフェースコード:2



接点出力部接続例

