

|   |   |                                     |
|---|---|-------------------------------------|
| <b>MSYSTEM</b><br><small>株式会社 エム・システム技研</small> | <h1 style="margin: 0;">54UC</h1> <p style="margin: 0;">4点指示形、CC-Link 用<br/>電力マルチメータ</p> | <h1 style="margin: 0;">54・UNIT</h1> |
| <h2 style="margin: 0;">外形図</h2>                 |   |                                     |

特記事項

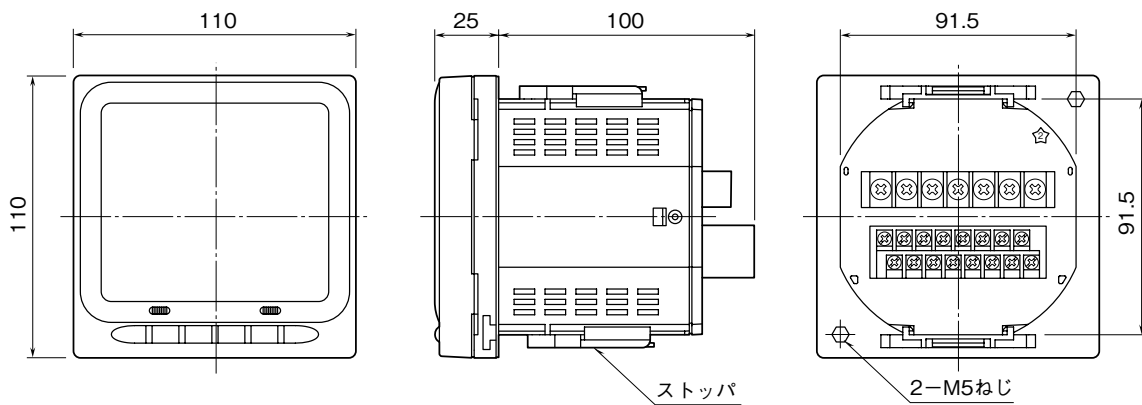
---



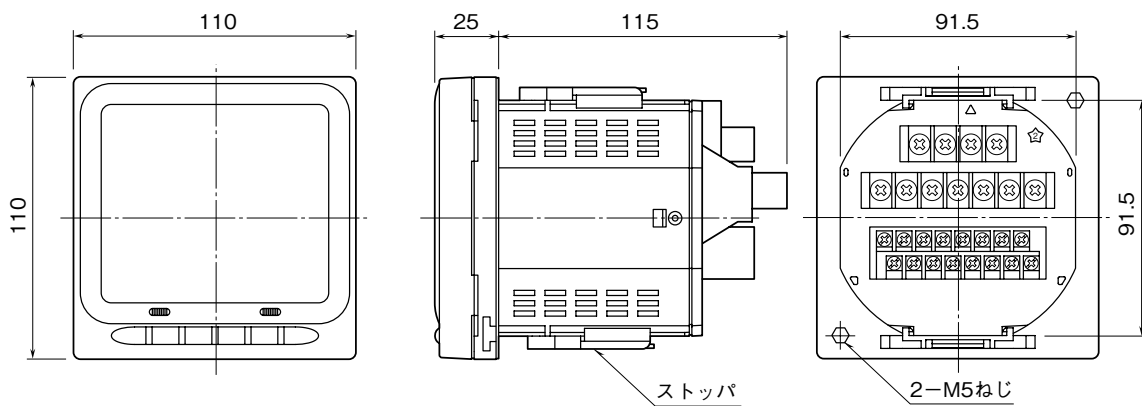
---

**外形寸法図** (単位: mm)

■種類コード: 1



■種類コード: 2

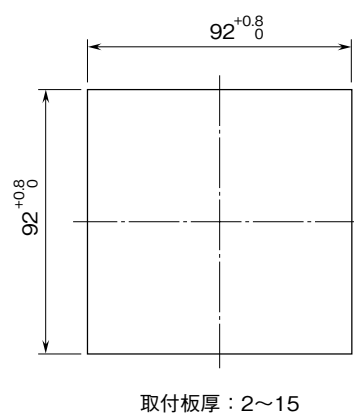
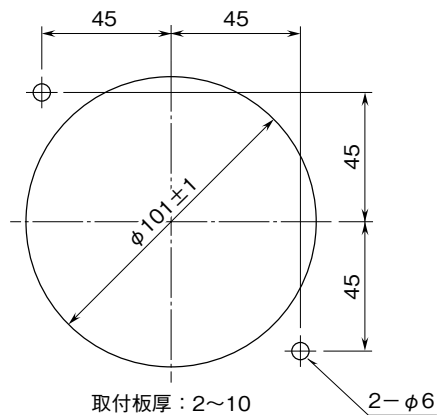


**取付寸法図** (単位: mm)

■パネルカット寸法図

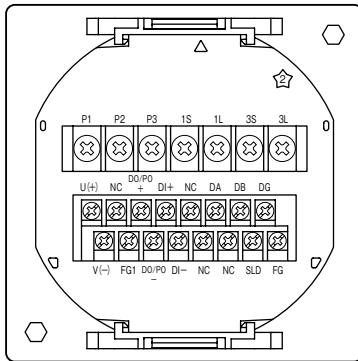
・取付ねじを使用する場合 (ストップは取外して下さい。)

・ストップを使用する場合 (取付ねじは取外して下さい。)



結線図

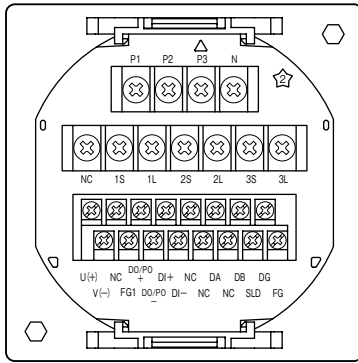
■種類コード:1



| システム/<br>アプリケーション | 結線図 | システム/<br>アプリケーション               | 結線図 |
|-------------------|-----|---------------------------------|-----|
| 単相2線              |     | <p>単相3線</p>                     |     |
| 三相3線<br>平衡負荷      |     | <p>三相3線<br/>不平衡負荷<br/>(2CT)</p> |     |

注) 低圧回路では接地は不要です。

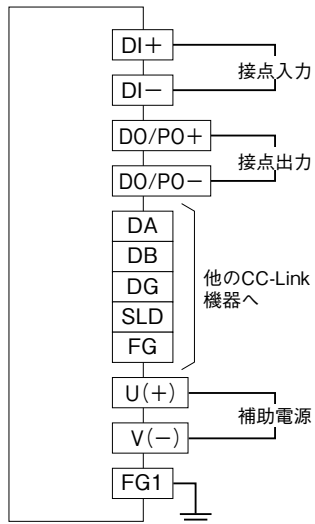
■種類コード:2



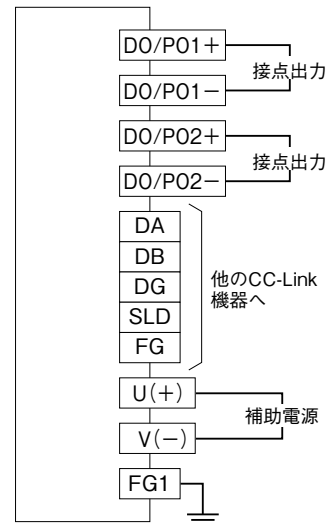
| システム/<br>アプリケーション      | 結線図 | システム/<br>アプリケーション              | 結線図 |
|------------------------|-----|--------------------------------|-----|
| 单相2線                   |     | 单相3線<br>三相3線<br>不平衡負荷<br>(2CT) |     |
| 三相3線<br>平衡負荷           |     | 三相4線<br>平衡負荷                   |     |
| 三相3線<br>不平衡負荷<br>(3CT) |     | 三相4線<br>不平衡負荷                  |     |

注) 低压回路では接地は不要です。

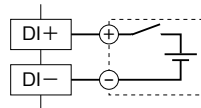
## ■外部インタフェースコード:1



## ■外部インタフェースコード:2



接点入力部接続例



接点出力部接続例

