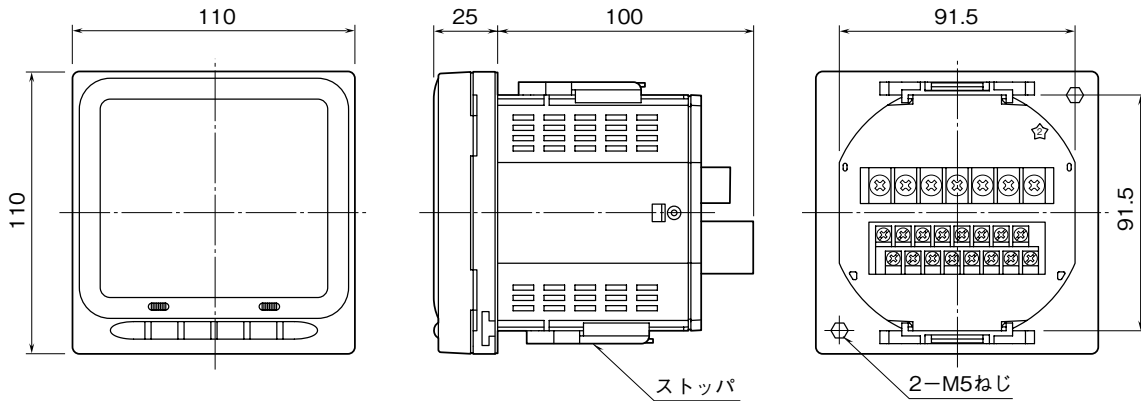


MSYSTEM <small>株式会社 エム・システム技研</small>	54U	54・UNIT
外形図	4点指示形 電力マルチメータ	

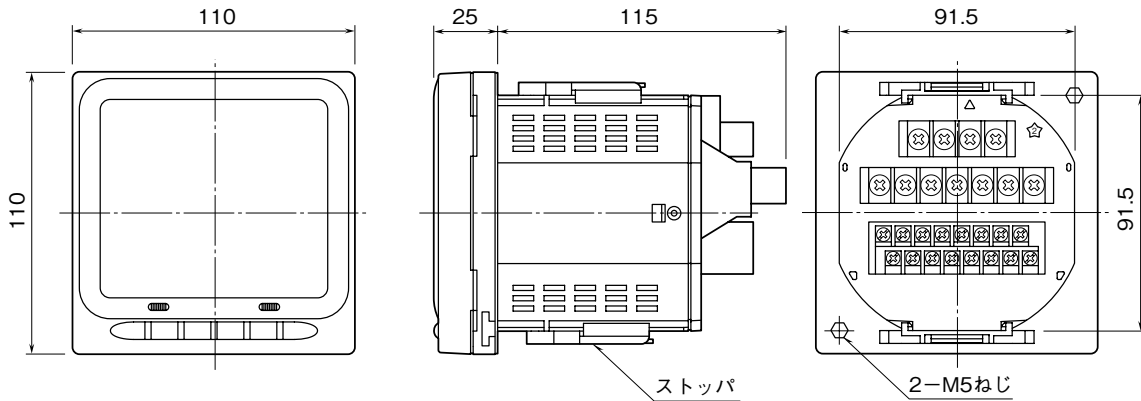
特記事項

外形寸法図 (単位: mm)

■種類コード: 1



■種類コード: 2

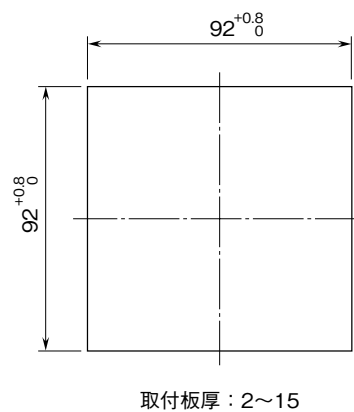
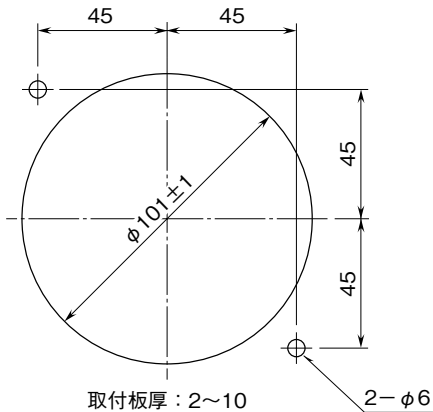


取付寸法図 (単位: mm)

■パネルカット寸法図

・取付ねじを使用する場合 (ストッパは取外して下さい。)

・ストッパを使用する場合 (取付ねじは取外して下さい。)

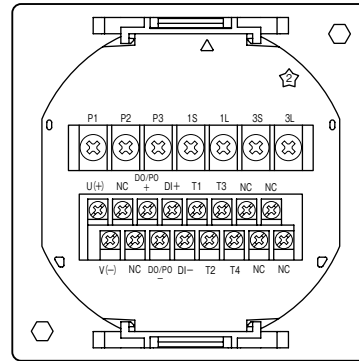
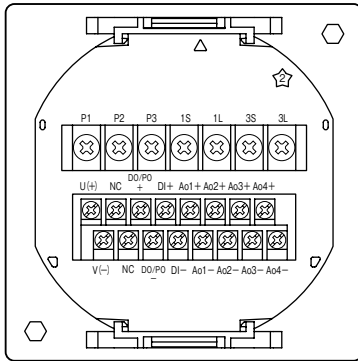


結線図

■種類コード:1

・アナログ出力の場合

・Modbusの場合



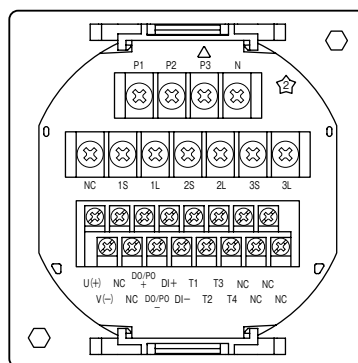
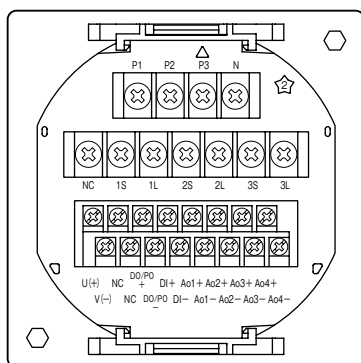
システム/ アプリケーション	結線図	システム/ アプリケーション	結線図
単相2線		<p>単相3線</p> <p>三相3線 不平衡負荷 (2CT)</p>	
三相3線 平衡負荷			

注) 低圧回路では接地は不要です。

■種類コード:2

・アナログ出力の場合

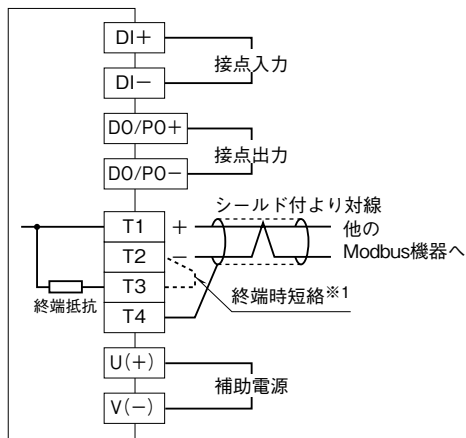
・Modbusの場合



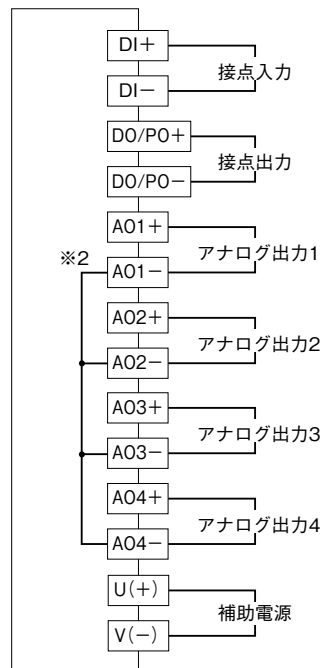
システム/ アプリケーション	結線図	システム/ アプリケーション	結線図
単相2線		単相3線 三相3線 不平衡負荷 (2CT)	
三相3線 平衡負荷		三相4線 平衡負荷	
三相3線 不平衡負荷 (3CT)		三相3線 不平衡負荷	

注) 低圧回路では接地は不要です。

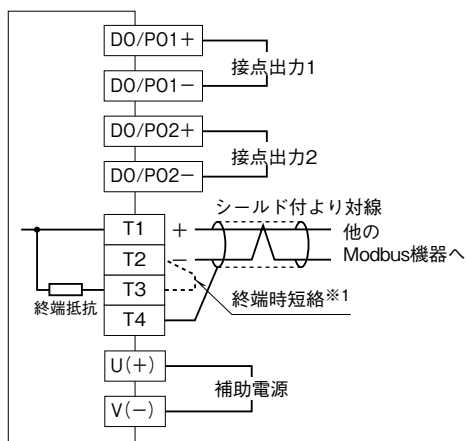
■外部インターフェースコード：1



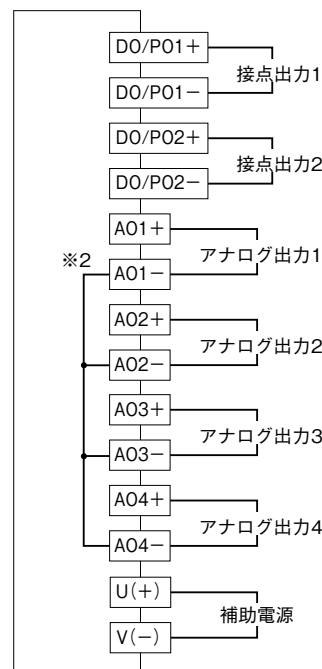
■外部インターフェースコード：2、3、7、8



■外部インターフェースコード：4

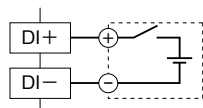


■外部インターフェースコード：5、6、9、A

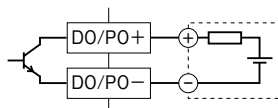


※1、より対線の伝送ラインが終端の場合は（=渡り配線がない場合）、端子T2、T3間をショートチップまたは配線で短絡して下さい。ユニットが伝送ラインの途中に配線されているときは、端子T2、T3間のショートチップをはずして下さい。

接点入力部接続例



接点出力部接続例



※2、外部インターフェースコード7、8、9、Aの場合、アナログ出力間は絶縁されています。