

外形図

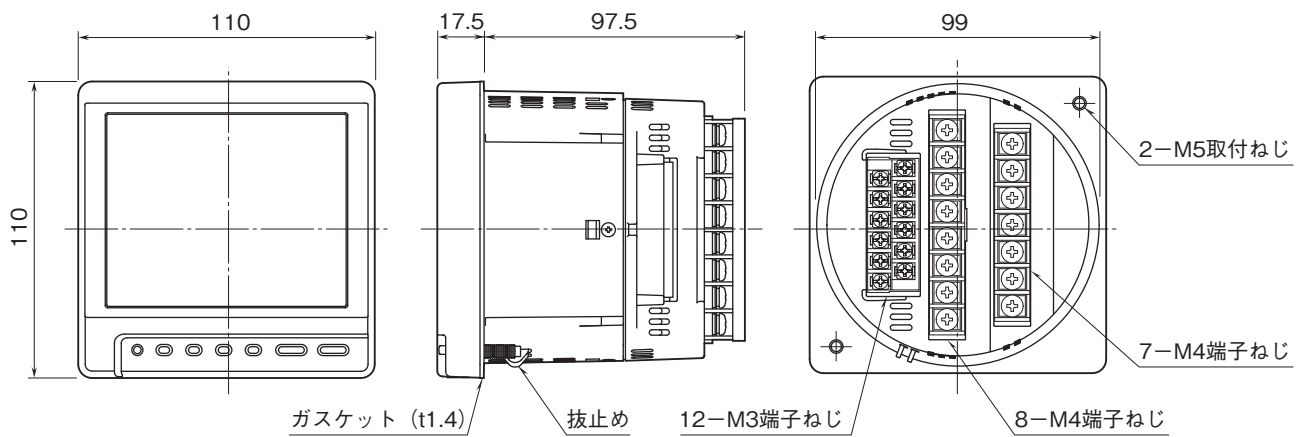
パネル埋込形 電力マルチメータ 54・UNIT シリーズ

電力マルチメータ

(4点指示形)

特記事項

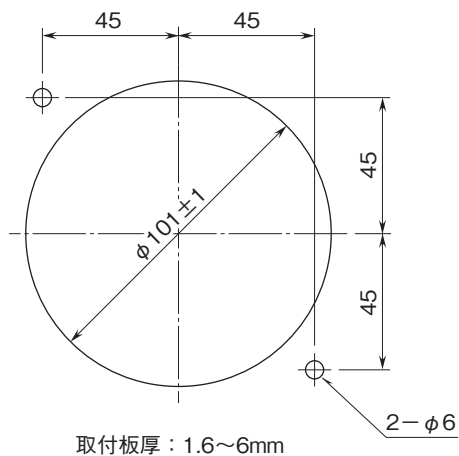
外形寸法図(単位:mm)



取付寸法図(単位:mm)

他のパネル計器と並べる場合は、上下、左右5cm以上の間隔を空けて下さい。

■パネルカット寸法図

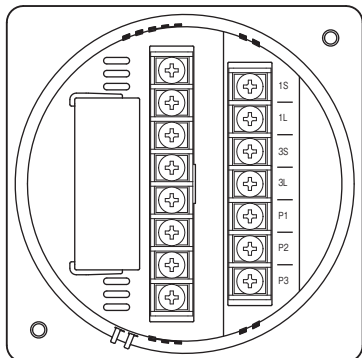


外形図

結線図

注) FE1端子は保護接地端子 (Protective Conductor Terminal) ではありません。

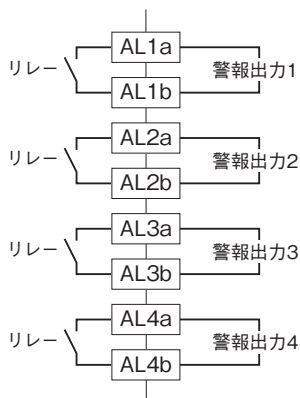
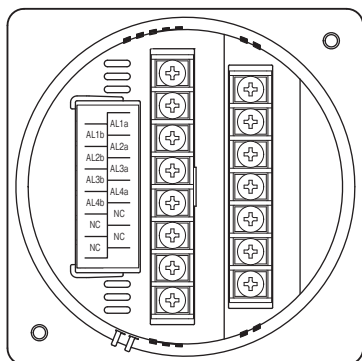
■入力



システム/ アプリケーション	結線図	システム/ アプリケーション	結線図
単相2線		単相3線 三相3線	

注) 低圧回路では接地は不要です。

■警報出力



外形図

■補助電源

