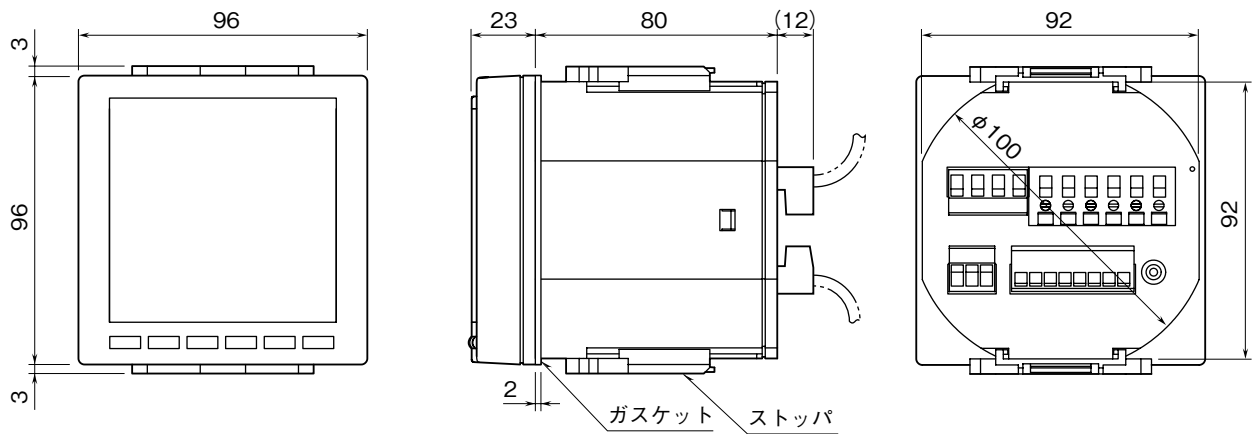


MSYSTEM <small>株式会社 エム・システム技研</small>	53U	53・UNIT
外形図	4点指示形 電力マルチメータ	

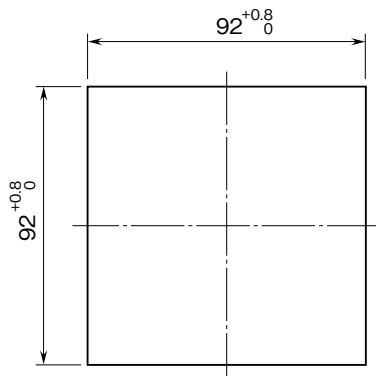
特記事項

外形寸法図 (単位: mm)



取付寸法図 (単位: mm)

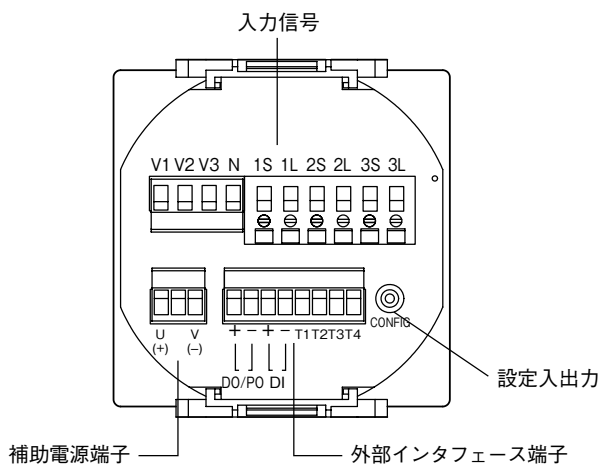
■パネルカット寸法図



取付板厚: 2~15

結線図

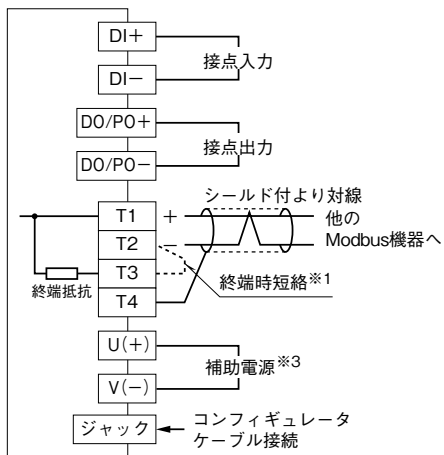
UL 認定品の場合、補助電源端子の表示は L、N になります。



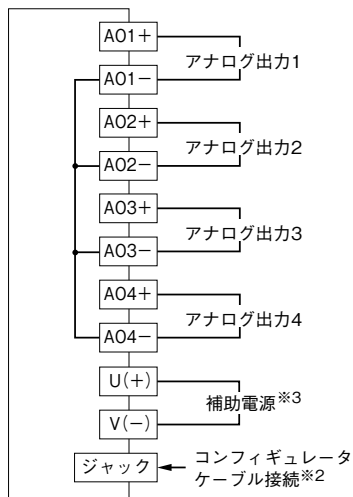
システム / アプリケーション	結線図	システム / アプリケーション	結線図
単相2線		三相3線 不平衡負荷	
三相3線 平衡負荷		三相4線 平衡負荷	
単相3線		三相4線 不平衡負荷	

注) 低圧回路では、接地は不要です。

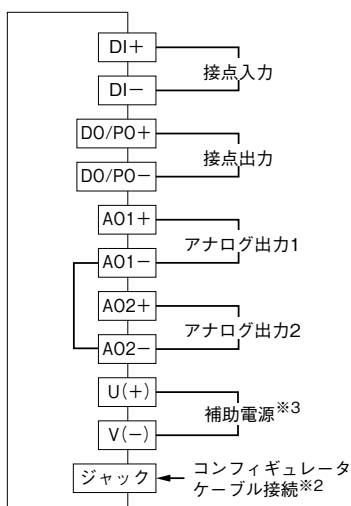
■外部インタフェースコード：1



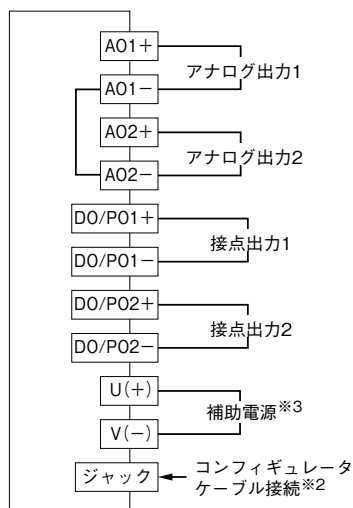
■外部インタフェースコード：2、3



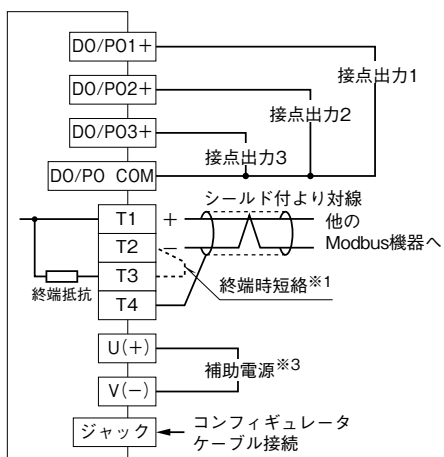
■外部インタフェースコード：4、5



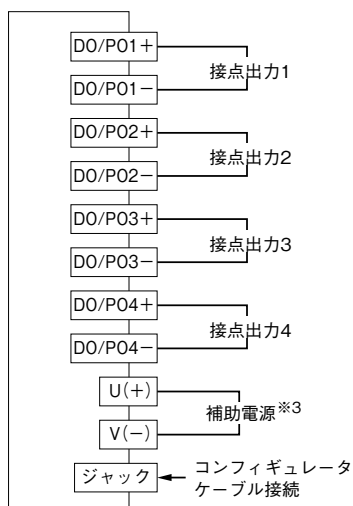
■外部インタフェースコード：6、7



■外部インタフェースコード：8



■外部インタフェースコード：9

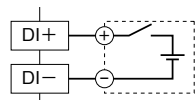


※1、より対線の伝送ラインが終端の場合は(=渡り配線がない場合)、端子T2、T3間をショートチップまたは配線で短絡して下さい。
 ユニットが伝送ラインの途中に配線されているときは、端子T2、T3間のショートチップをはずして下さい。

※2、ケーブル接続時、アナログ出力が変動することがあります。

※3、UL認定品の場合、補助電源端子の表示はL、Nになります。

接点入力部接続例



接点出力部接続例

