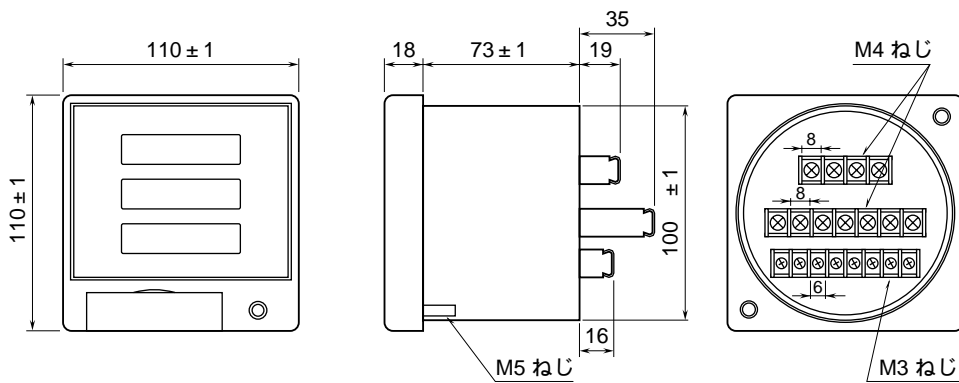


	<p>51U 3点指示形 電力マルチメータ</p>	<p>51・UNIT</p>
<p>外形図</p>		

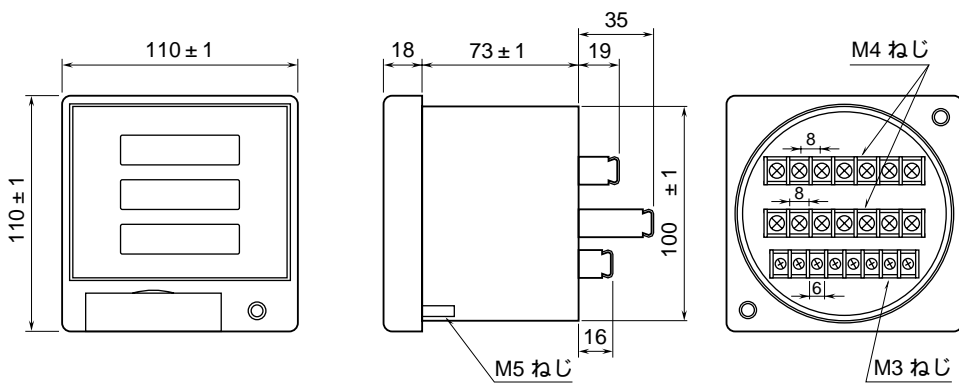
特記事項

外形寸法図 (単位 : mm)

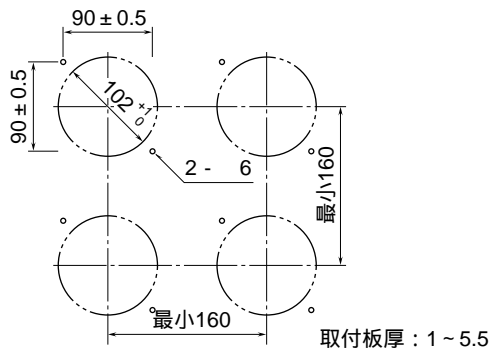
单相2線式、单相3線式、三相3線式



三相4線式

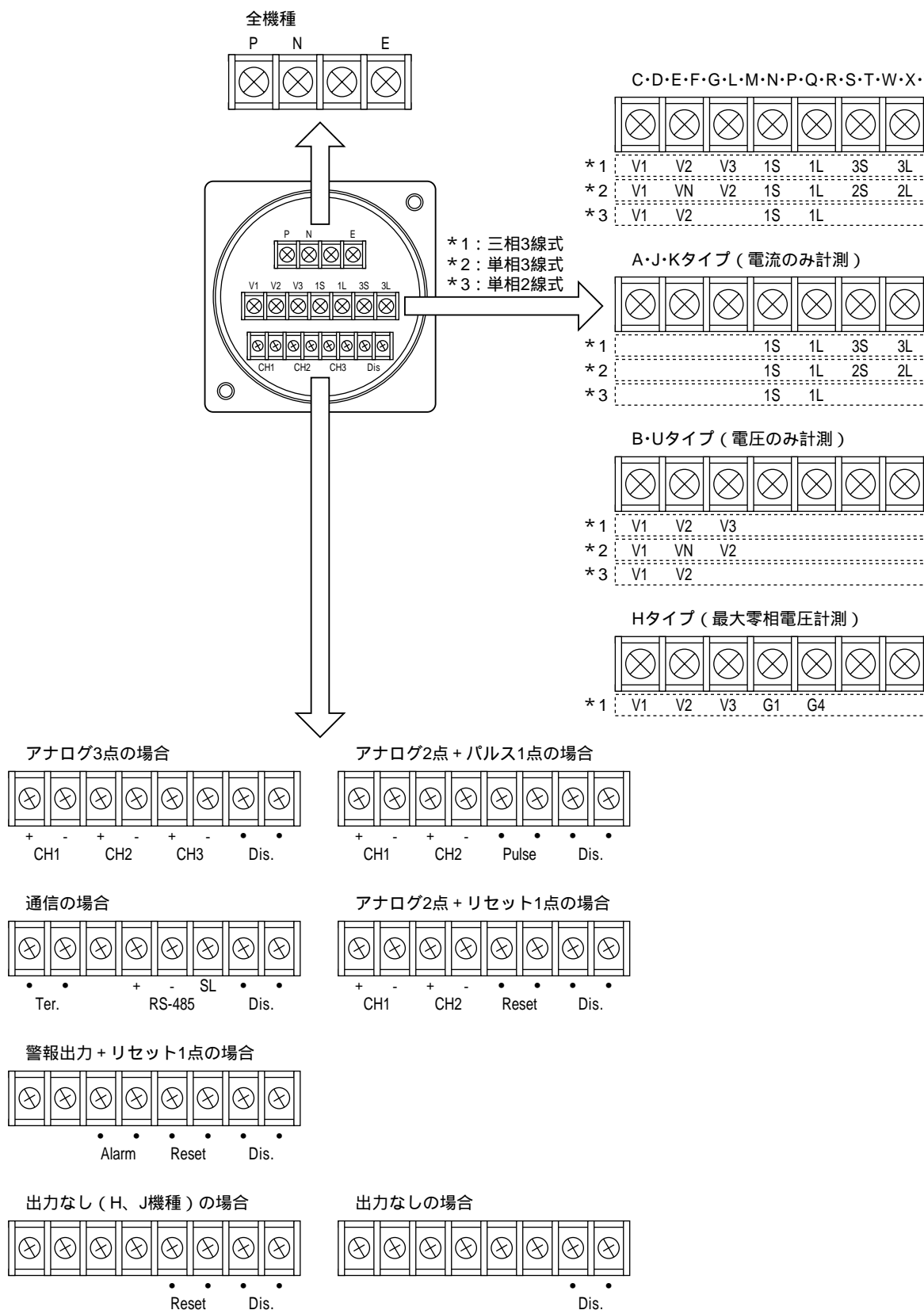


取付寸法図 (単位 : mm)



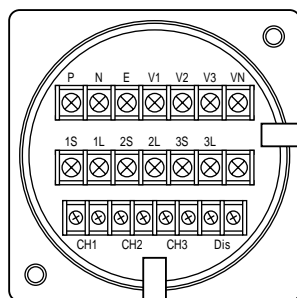
端子配列図

単相2線・単相3線・三相3線の場合

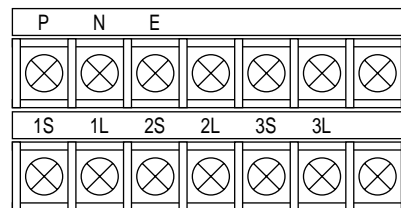


端子配列図

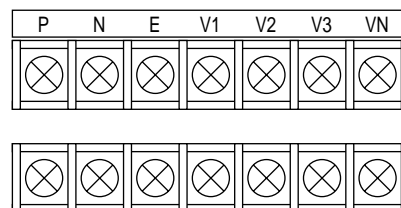
三相4線の場合



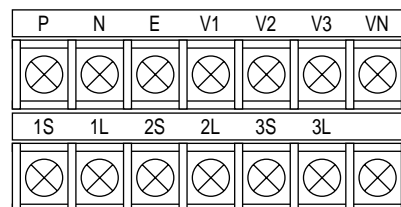
A・Jタイプ



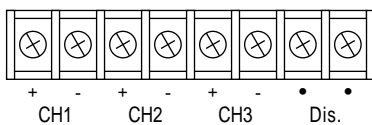
B・Uタイプ



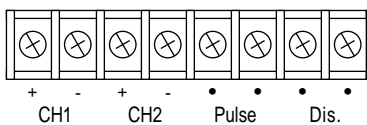
C・D・E・F・G・L・M・N・P・Q・R・S・T・X・Yタイプ



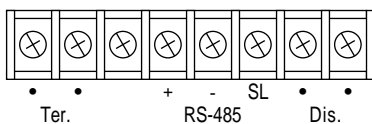
アナログ3点の場合



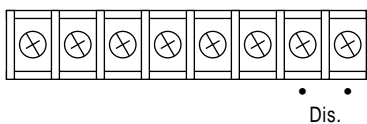
アナログ2点+パルス1点の場合



通信の場合

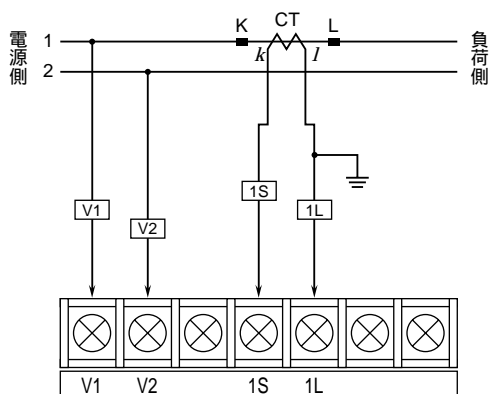


出力なしの場合

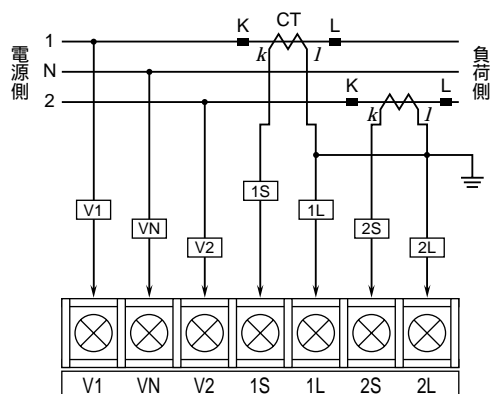


端子接続図

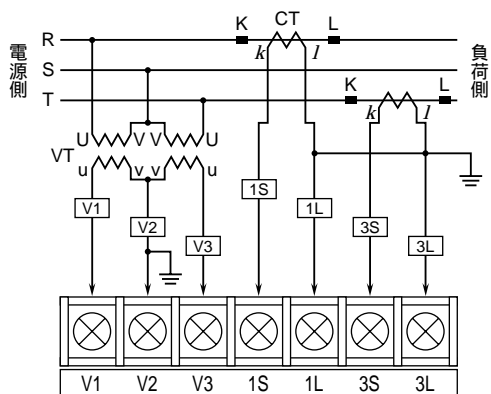
単相2線の場合



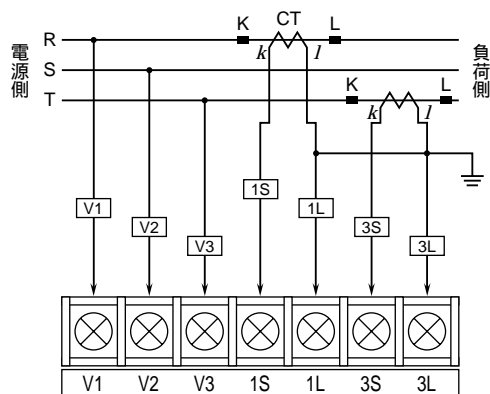
単相3線の場合



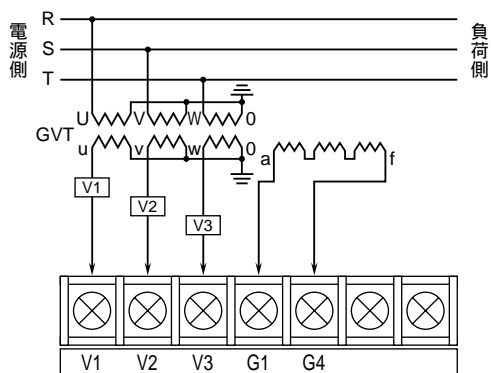
三相3線の場合



AC 220 V ダイレクト入力の場合



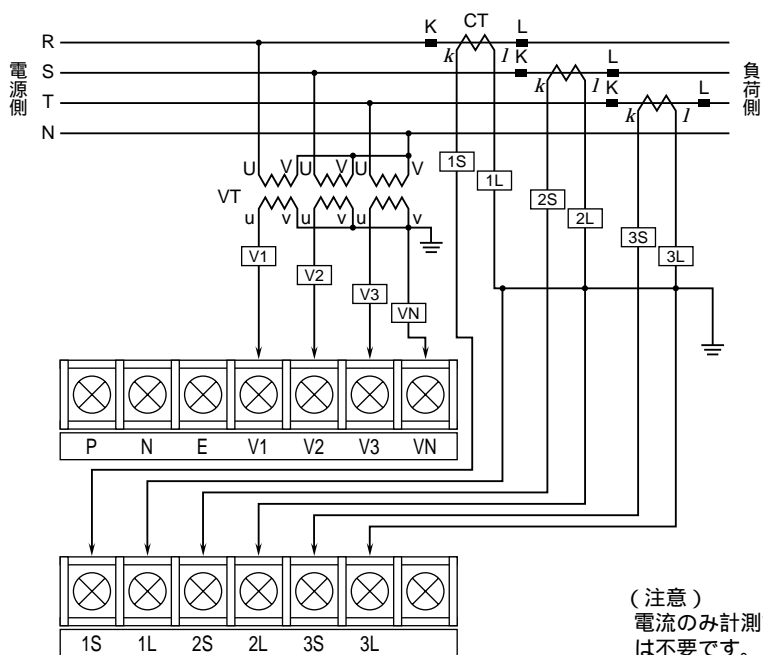
Vo 計測の場合



(注意)
 電流のみ計測する場合は、電圧入力端子への接続は不要です。
 また、同様に電圧のみ計測する場合は、電流入力端子への接続は不要です。

端子接続図

三相4線の場合



(注意)
 電流のみ計測する場合は、電圧入力端子への接続は不要です。
 また、同様に電圧のみ計測する場合は、電流入力端子への接続は不要です。