

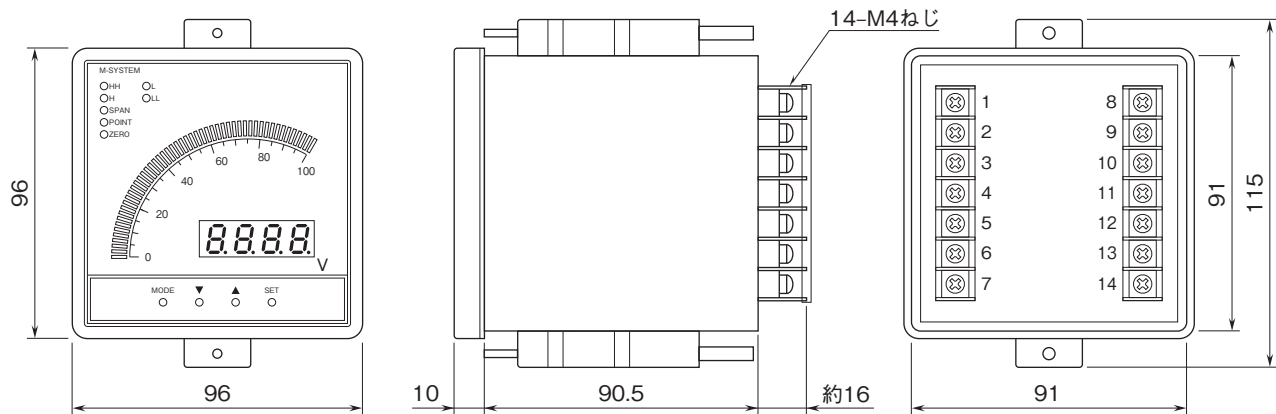
外形図

デジアナ指示計 49シリーズ

デジアナ指示警報計

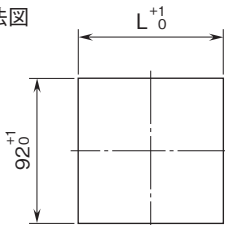
特記事項

外形寸法図(単位:mm)・端子番号図



取付寸法図(単位:mm)

パネルカット寸法図

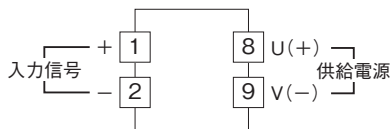


取付板厚: 1.6~5.5
 $L = 96 \times (N - 1) + 92$
 (Nは連結数)

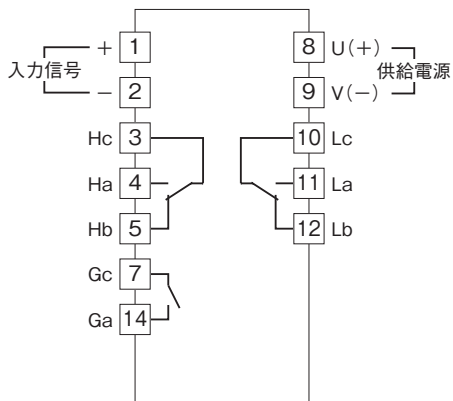
外形図

端子接続図

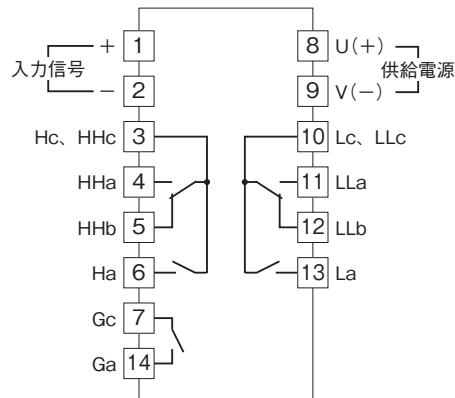
■49AV2-0



■49AV2-2

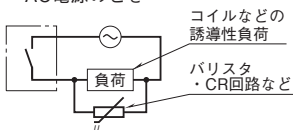


■49AV2-4



●リレーの接点保護とノイズ除去のため下記の対策を行って下さい。

・AC電源のとき



・DC電源のとき

