

# 外形図

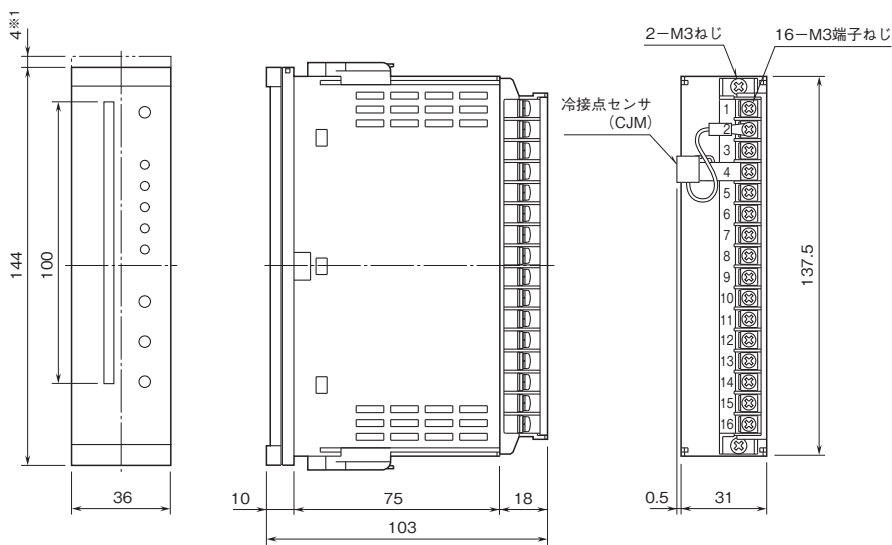
## バーグラフ指示計 48N シリーズ

### バーグラフ指示警報計

(熱電対入力)

#### 特記事項

#### 外形寸法図(単位:mm)・端子番号図

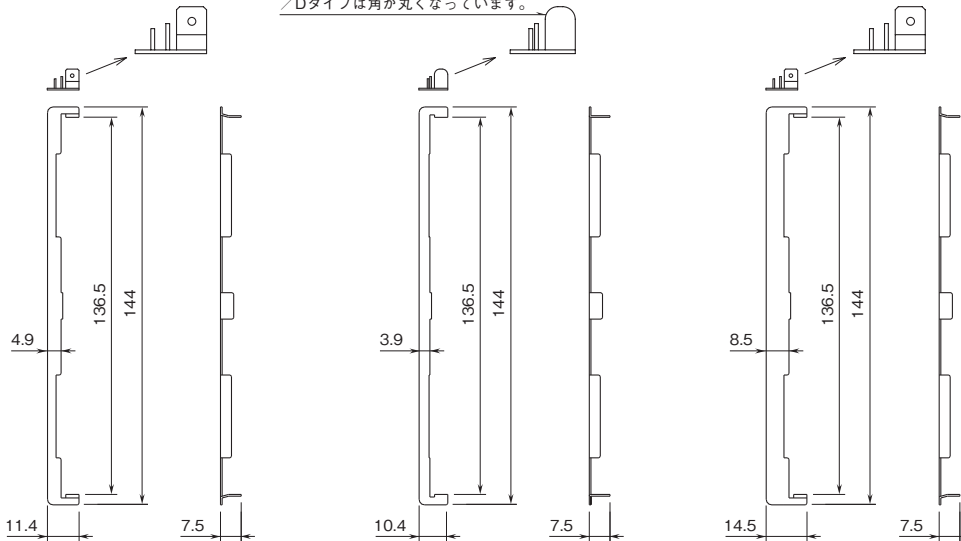


■エスカッション (無記入)※2

■エスカッション (∠D)※3

■エスカッション (∠F)※4

∠Dタイプは角が丸くなっています。



※1、目盛板交換の際に必要なスペースです。

※2、既設パネルカット寸法が弊社従来品48シリーズ適合 (38×139.5) の場合に使用します。

※3、既設パネルカット寸法がDIN規格 (33×138) の場合に使用します。

※4、既設パネルカット寸法が富士電機製指示計 PAJ、PAK、PBA等 (44×138) の場合に使用します。

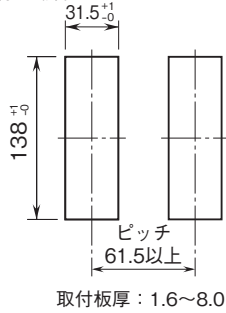
# 外形図

## 取付寸法図(単位:mm)

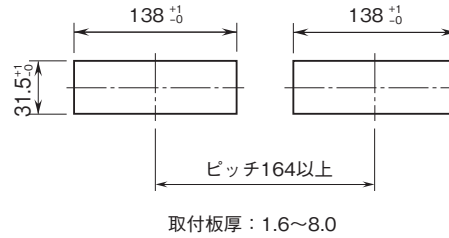
### ■パネルカット寸法

#### ●単体取付 (保護等級IP65 対応)

・縦取付の場合

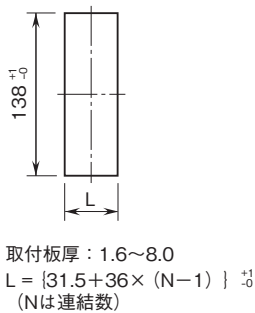


・横取付の場合

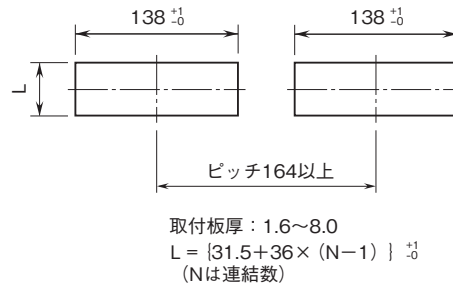


#### ●連結取付 (保護等級IP65 非対応)

・縦取付の場合



・横取付の場合

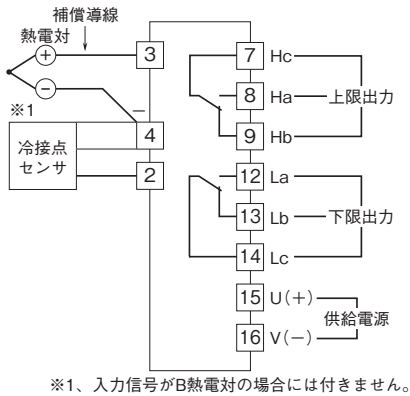


注1) 本体取付に対し、放熱のため本体より上下にそれぞれ3cm以上の空間をあけて下さい。

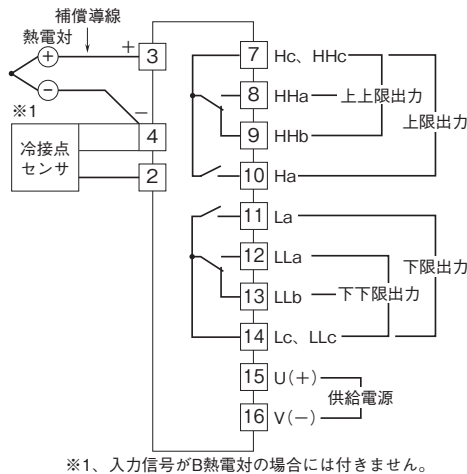
注2) このパネルカットの場合はエスカッションを使用しません。

## 端子接続図

### ■48NAT-2 (2点警報/2接点出力)



### ■48NAT-4 (4点警報/4接点出力)



●リレーの接点保護とノイズ除去のため下記の対策を必ず行って下さい。

・AC電源のとき

・DC電源のとき

