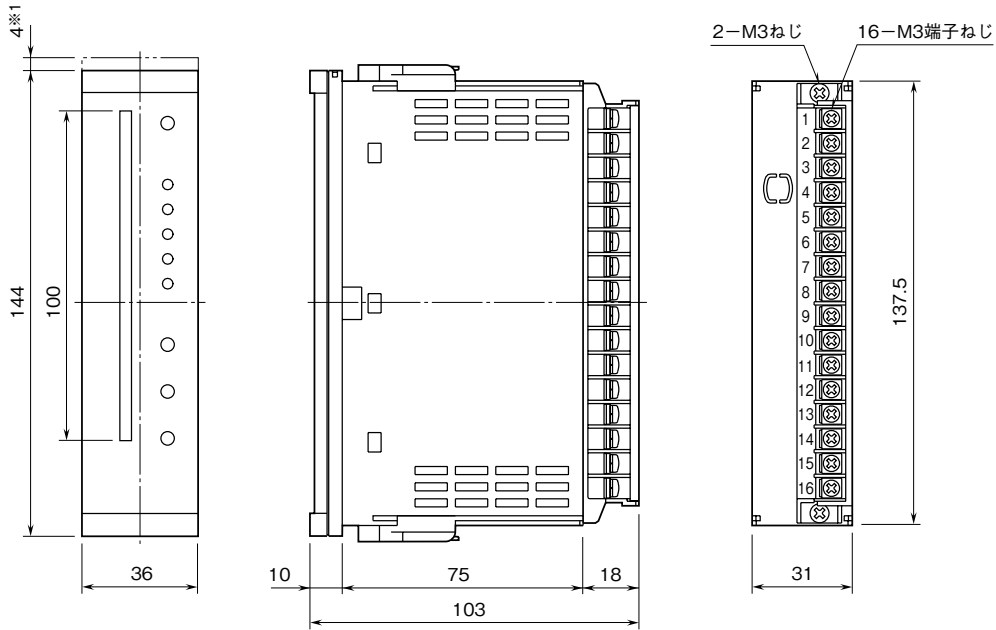


外形図

测温抵抗体入力
バーグラフ指示警報計

特記事項

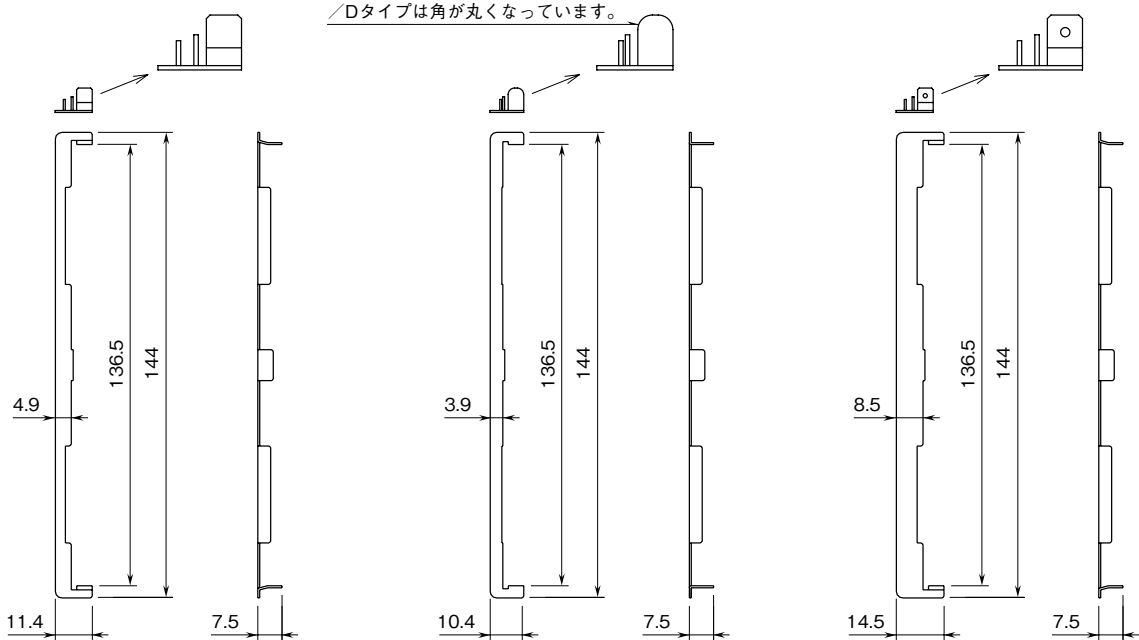
外形寸法図 (単位: mm)



■エスカッション (無記入)※2

■エスカッション (∠D)※3

■エスカッション (∠F)※4



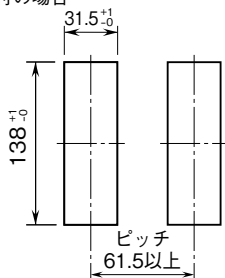
※1、目盛板交換の際に必要なスペースです。
 ※2、既設パネルカット寸法が弊社従来品48シリーズ適合 (38×139.5) の場合に使用します。
 ※3、既設パネルカット寸法がDIN規格 (33×138) の場合に使用します。
 ※4、既設パネルカット寸法が富士電機製指示計 PAJ、PAK、PBA等 (44×138) の場合に使用します。

取付寸法図 (単位: mm)

■パネルカット寸法

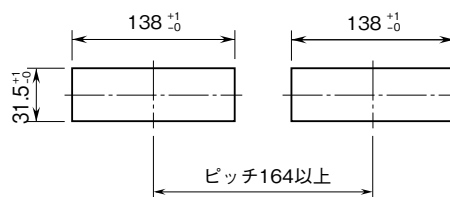
●単体取付 (保護等級IP65 対応)

・縦取付の場合



取付板厚: 1.6~8.0

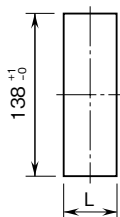
・横取付の場合



取付板厚: 1.6~8.0

●連結取付 (保護等級IP65 非対応)

・縦取付の場合

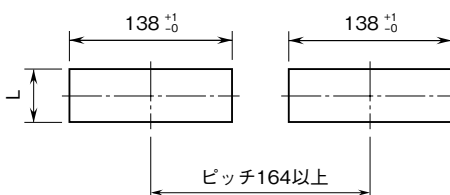


取付板厚: 1.6~8.0

$$L = \{31.5 + 36 \times (N - 1)\} \pm 0.1$$

(Nは連結数)

・横取付の場合



取付板厚: 1.6~8.0

$$L = \{31.5 + 36 \times (N - 1)\} \pm 0.1$$

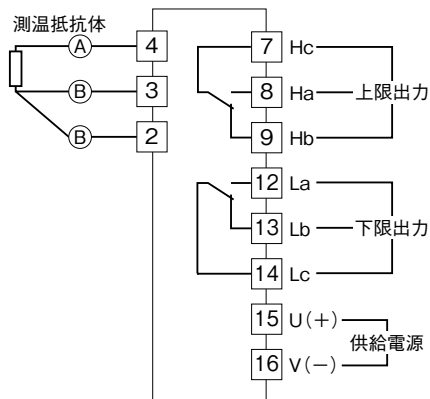
(Nは連結数)

注1、本体取付に対し、放熱のため本体より上下にそれぞれ3cm以上の空間をあけて下さい。

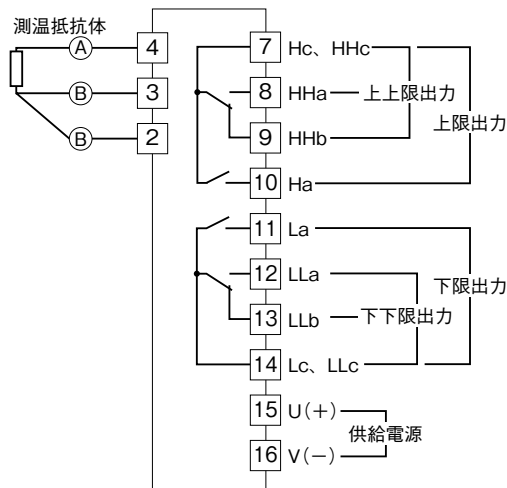
注2、このパネルカットの場合はエスカッションを使用しません。

端子接続図

■48NAR-2 (2点警報/2接点出力)

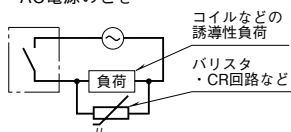


■48NAR-4 (4点警報/4接点出力)



●リレーの接点保護とノイズ消去のため下記の対策を必ず行って下さい。

・AC電源のとき



・DC電源のとき

