

**外形図**

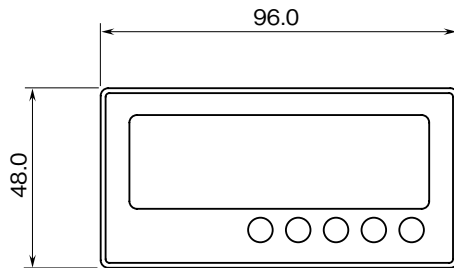
4½ 桁、LED 表示タイプ、端子台付  
直流入力デジタルパネルメータ

特記事項

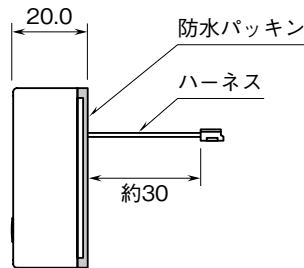
外形寸法図 (単位: mm)

■本体

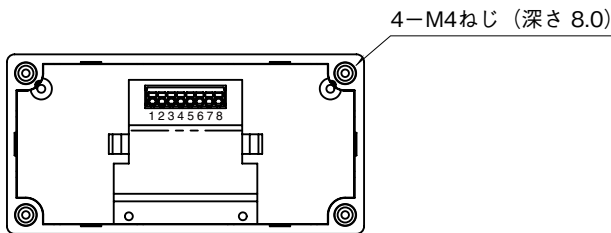
●前面図



●側面図

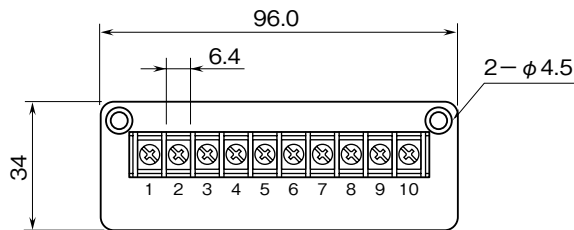


●背面図

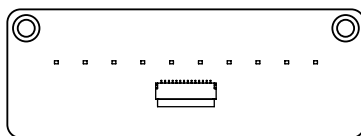


■端子台

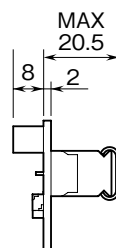
●前面図



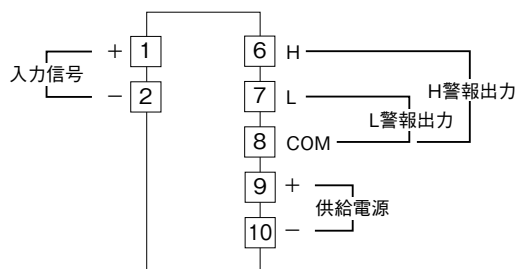
●背面図



●側面図

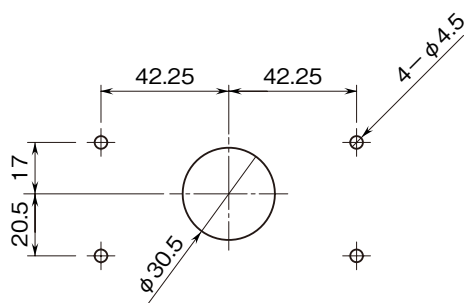


## 端子接続図



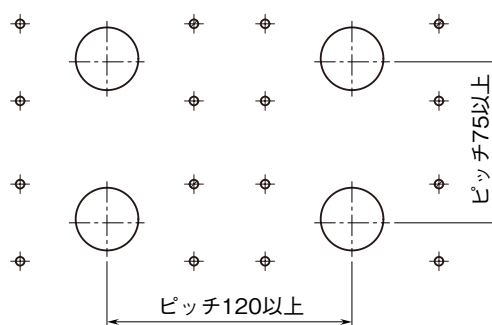
## 取付寸法図 (単位: mm)

### ●単体取付



取付板厚: 1.0~3.2

### ●多連取付



取付板厚: 1.0~3.2