

**外形図**

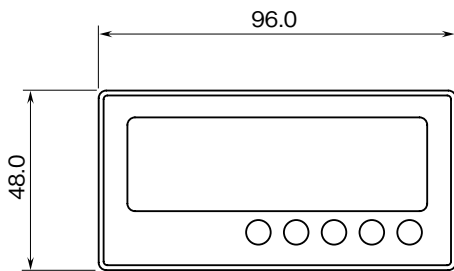
4½桁、LED表示タイプ、端子台付  
2線式デジタルパネルメータ

特記事項

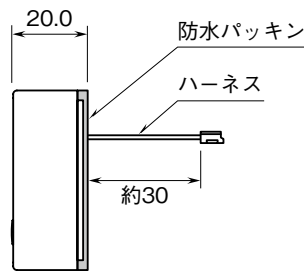
**外形寸法図** (単位: mm)

■本体

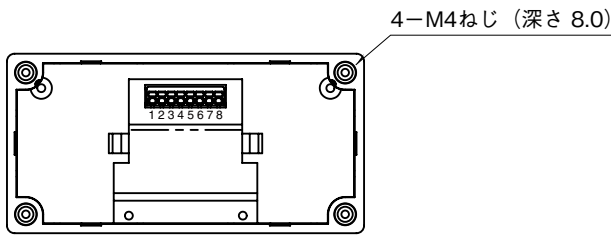
●前面図



●側面図

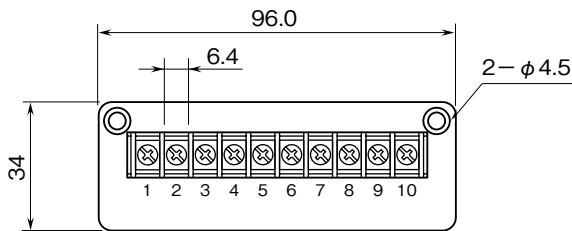


●背面図

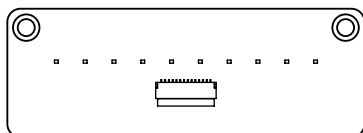


■端子台

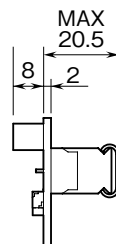
●前面図



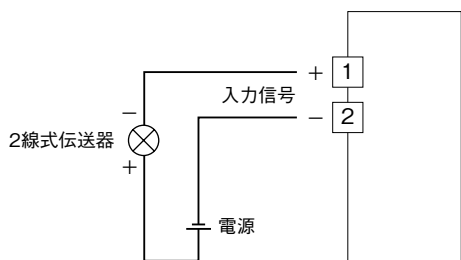
●背面図



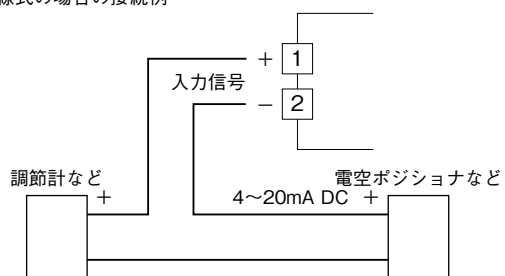
●側面図



## 端子接続図

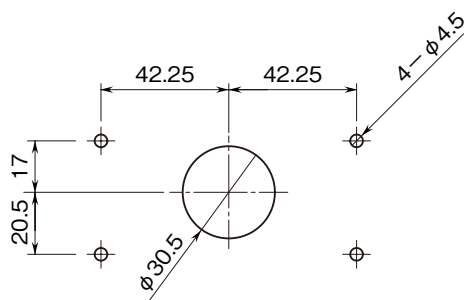


### ■4線式の場合の接続例



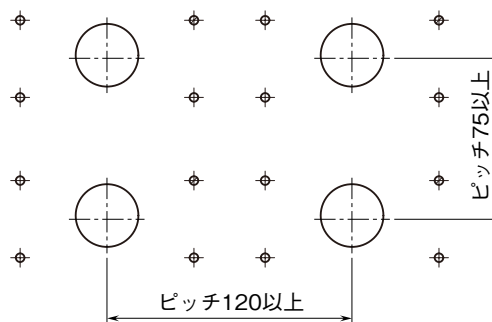
## 取付寸法図 (単位: mm)

### ●単体取付



取付板厚: 1.0~3.2

### ●多連取付



取付板厚: 1.0~3.2