

# 外形図

## デジタルパネルメータ 47 シリーズ

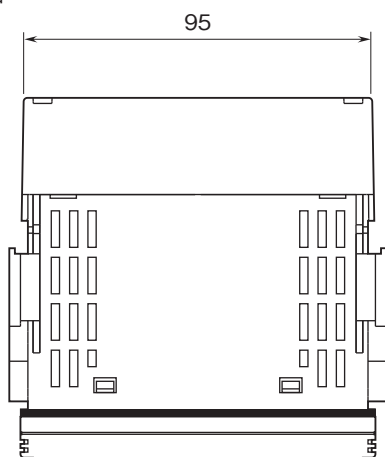
### デジタルパネルメータ

(4½桁、直流入力、LED表示タイプ)

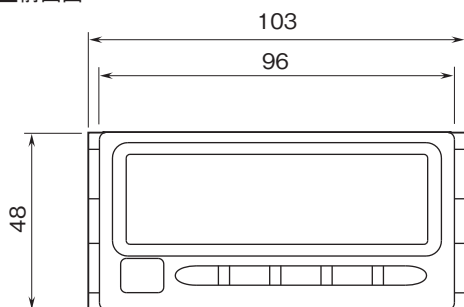
#### 特記事項

#### 外形寸法図(単位:mm)・端子番号図

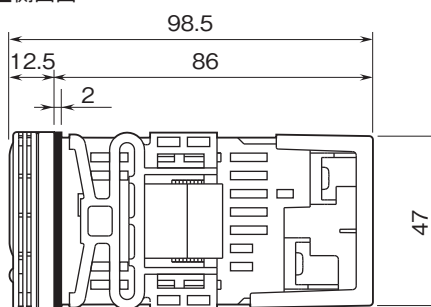
■上面図



■前面図

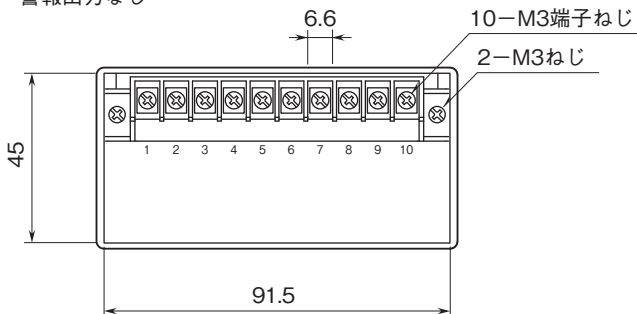


■側面図

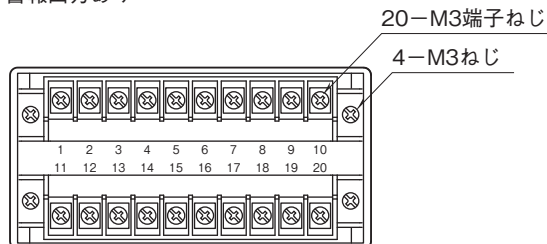


■背面図

・警報出力なし

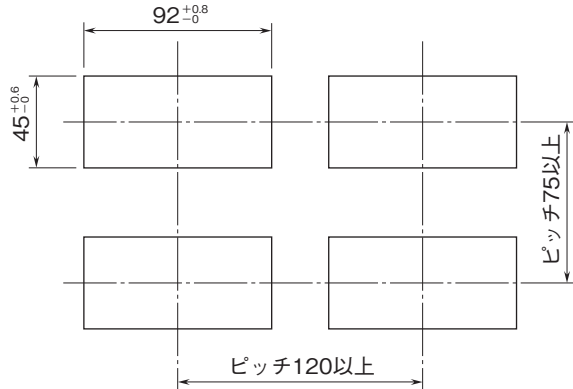


・警報出力あり



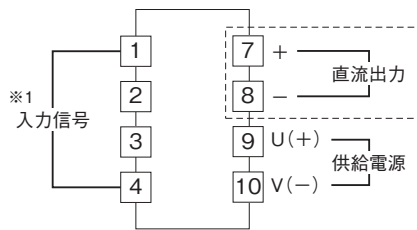
# 外形図

## 取付寸法図(単位:mm)



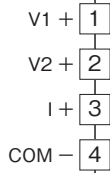
## 端子接続図

■ 警報出力: なし

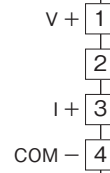


※1、入力信号コードにより、使用する入力端子が異なります。

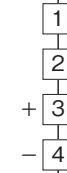
・入力信号コード: 1, 2



・入力信号コード: 3



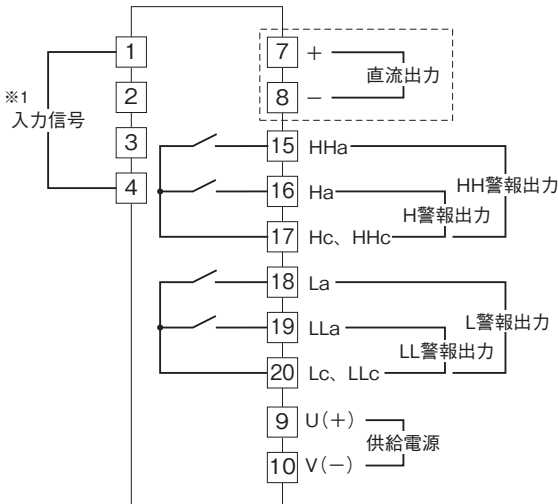
・入力信号コード: 4



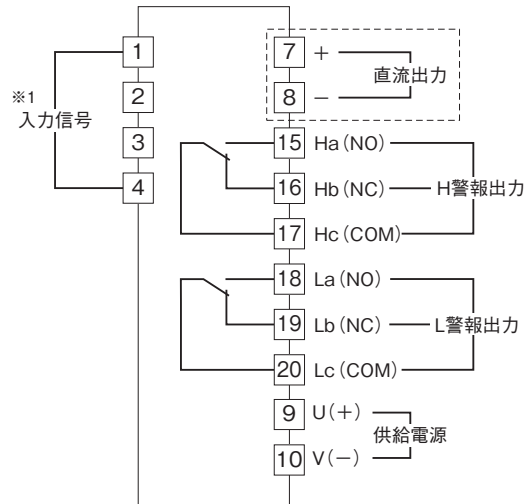
・入力信号コード: 5, 6



■ 警報出力: リレー接点出力 (a 接点×4)



■ 警報出力: リレー接点出力 (c 接点×2)

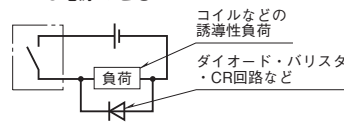
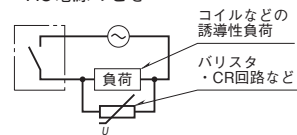


注) 破線部は直流出力信号ありのときのみ付きます。

● リレーの接点保護とノイズ消去のため下記の対策を必ず行って下さい。

・ AC電源のとき

・ DC電源のとき



# 外形図

■入力端子：入力種別に対応する端子に接続します。

入力種別 (表示)	測定レンジ	入力端子	入力種別 (表示)	測定レンジ	入力端子
V10	± 10V	①-④間	V001	± 10mV	②-④間
V5	± 5V	①-④間	A1	± 1mA	③-④間
V0-5	0 ~ 5V	②-④間	V200	± 200V	①-④間
V1-5	1 ~ 5V	②-④間	A100	± 100mA	③-④間
A0-2	0 ~ 20mA	③-④間	A01	± 100 μ A	③-④間
A4-2	4 ~ 20mA	③-④間	A2-2	± 2A	①-④間
V1	± 1V	①-④間	A1-1	± 1A	①-④間
V01	± 100mV	②-④間	V700	± 700V	①-④間