

# 外形図

## デジタルパネルメータ 47 シリーズ

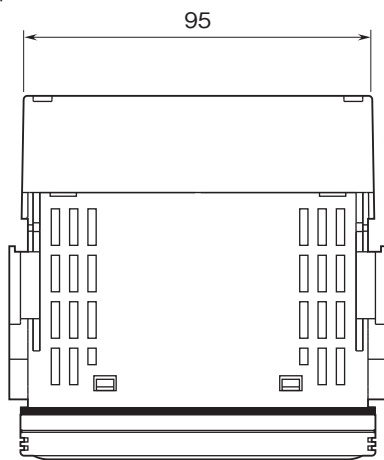
### デジタルパネルメータ

(4桁、熱電対入力、LED表示タイプ)

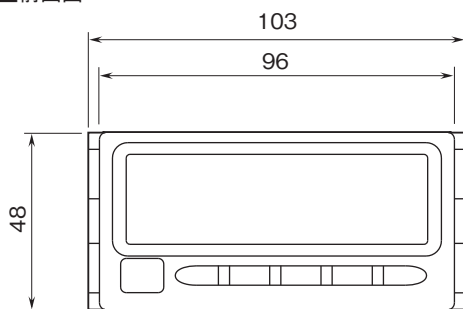
#### 特記事項

#### 外形寸法図(単位:mm)・端子番号図

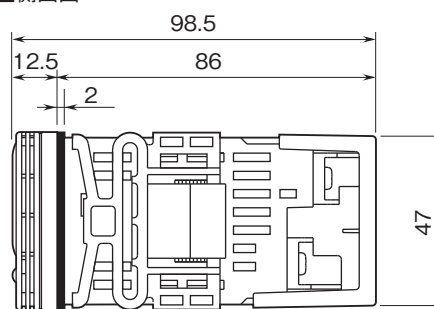
■上面図



■前面図

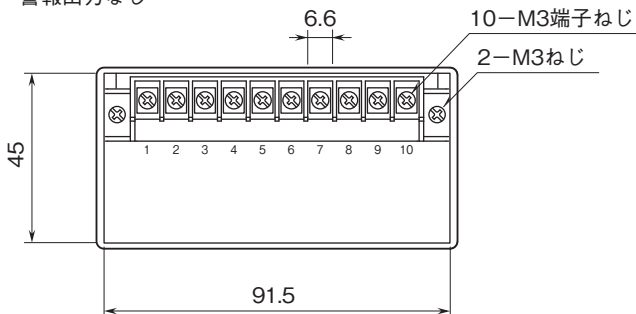


■側面図

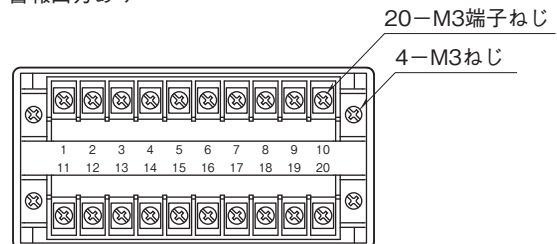


■背面図

・警報出力なし

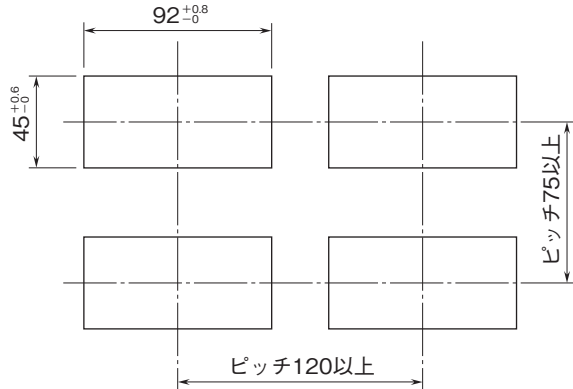


・警報出力あり



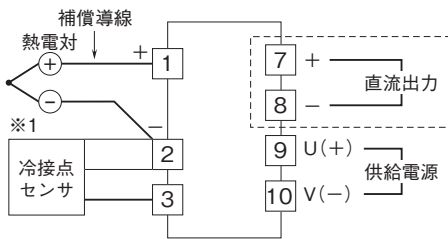
# 外形図

## 取付寸法図(単位:mm)

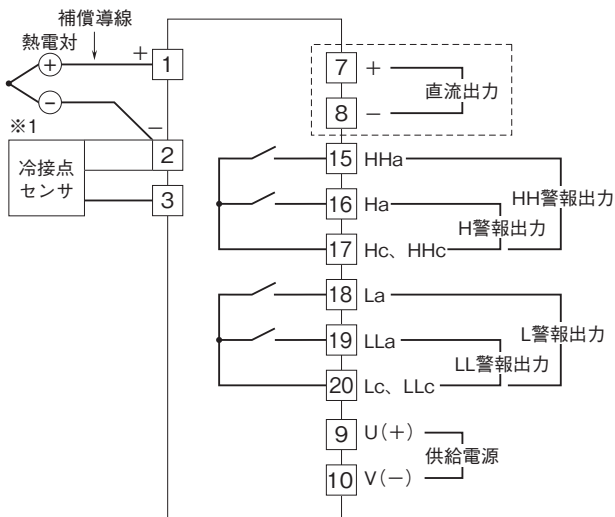


## 端子接続図

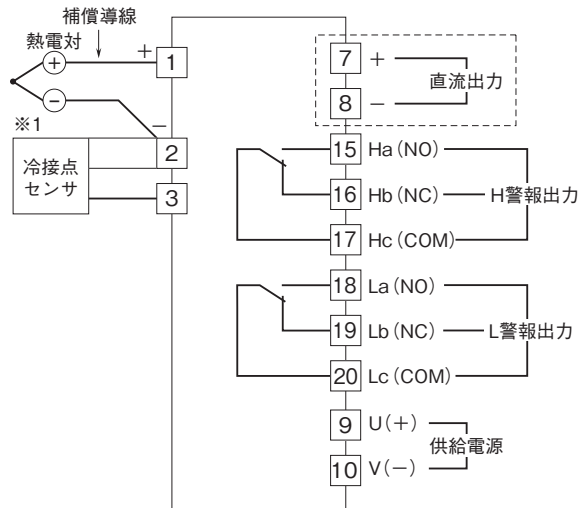
### ■警報出力: なし



### ■警報出力: リレー接点出力 (a接点×4)



### ■警報出力: リレー接点出力 (c接点×2)



※1、冷接点センサの③端子を緩めないで下さい。①、②端子をドライバなどで緩め、補償導線を接続して下さい。  
注) 破線部は直流出力信号ありのときのみ付きます。

●リレーの接点保護とノイズ除去のため下記の対策を必ず行って下さい。

・AC電源のとき  
・DC電源のとき

