

外形図

デジタルパネルメータ 47 シリーズ

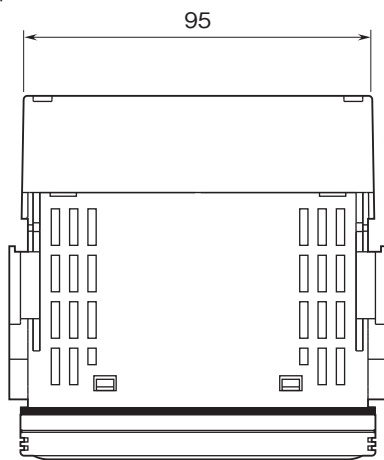
デジタルパネルメータ

(6桁、積算パルス入力、LED表示タイプ)

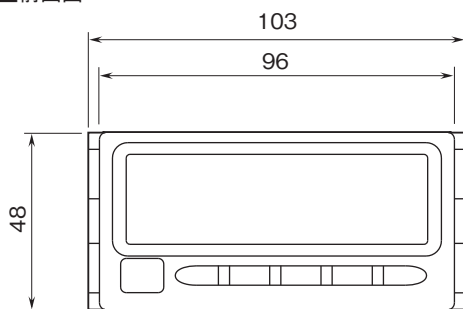
特記事項

外形寸法図(単位:mm)・端子番号図

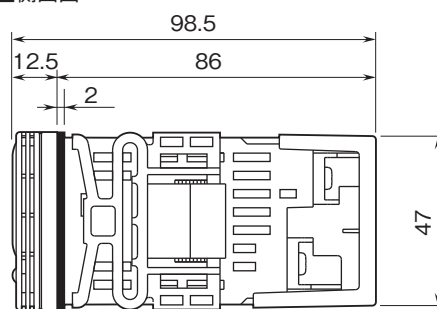
■上面図



■前面図

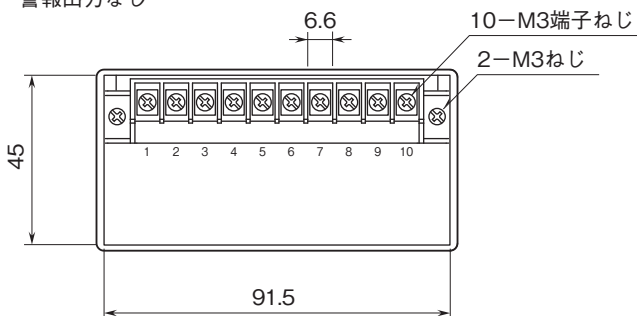


■側面図

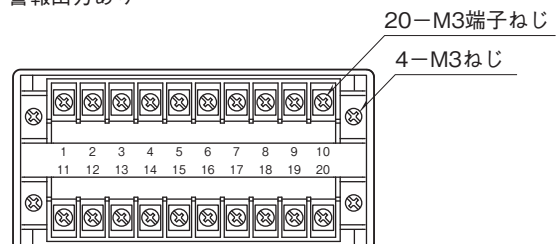


■背面図

・警報出力なし

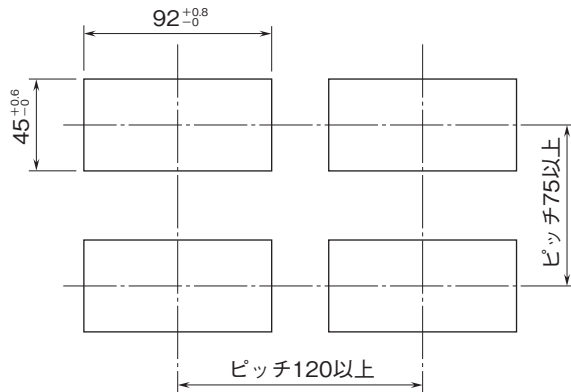


・警報出力あり



外形図

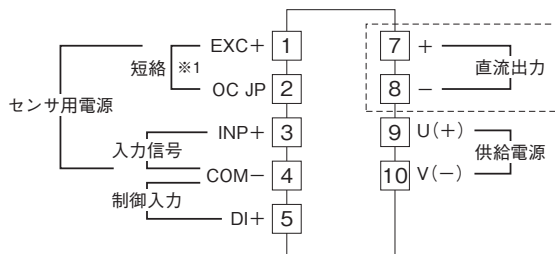
取付寸法図(単位:mm)



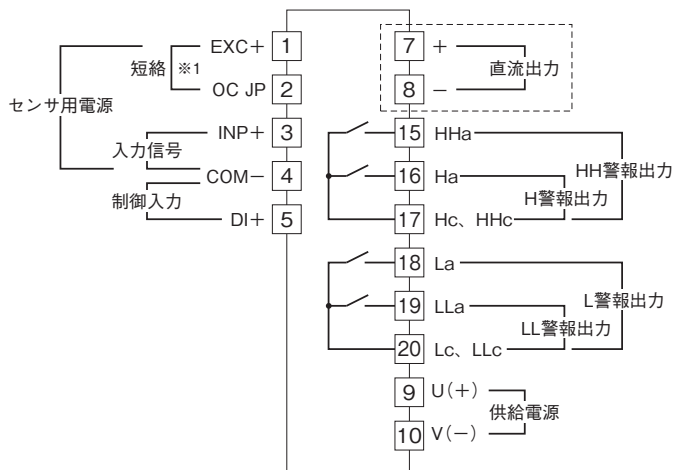
取付板厚: 1.6~8.0

端子接続図

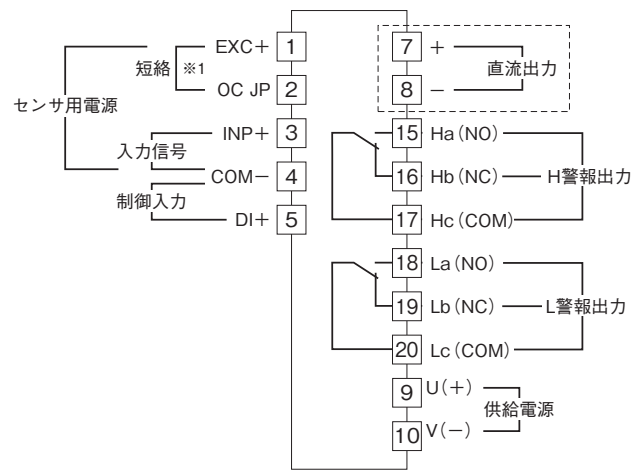
■警報出力: なし



■警報出力: リレー接点出力 (a接点×4)



■警報出力: リレー接点出力 (c接点×2)

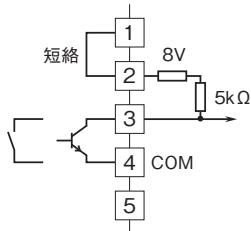


※1、オープンコレクタまたは有接点スイッチ入力の場合に短絡します (入力部接続例のオープンコレクタまたは有接点スイッチ入力参照)。

注) 入力信号にチャタリングがあると正常に計測できません。
入力端子にコンデンサ10,000pF等を接続しチャタリングを除去してご使用下さい。

●入力部接続例

- ・オープンコレクタ
- または有接点スイッチ入力



●リレーの接点保護とノイズ除去のため下記の対策を必ず行って下さい。

- ・AC電源のとき
- ・DC電源のとき

