

# 外形図

## デジタルパネルメータ 47 シリーズ

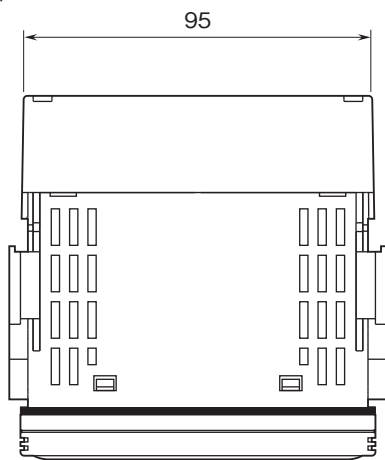
### デジタルパネルメータ

(4桁、ポテンショメータ入力、LED表示タイプ)

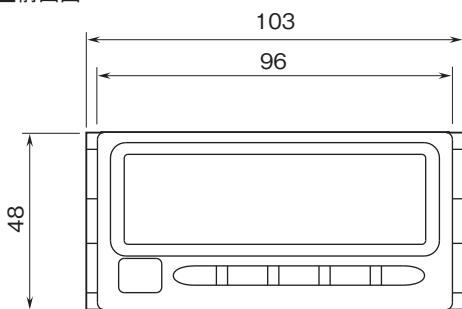
特記事項

## 外形寸法図(単位:mm)・端子番号図

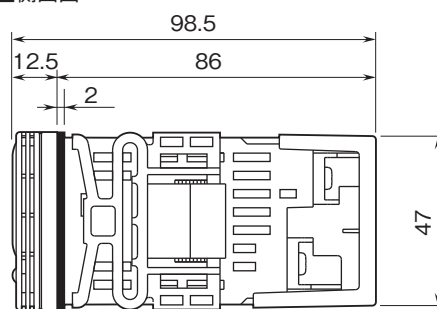
■上面図



■前面図

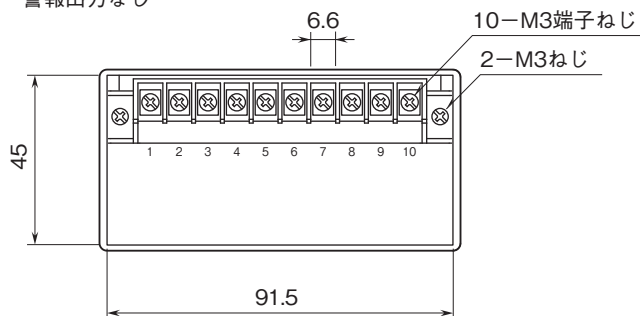


■側面図

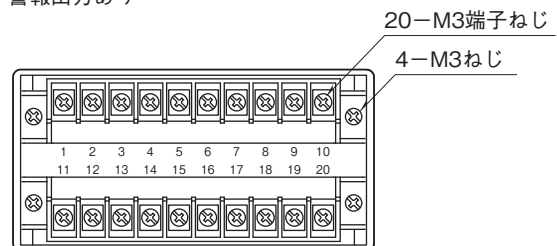


■背面図

・警報出力なし

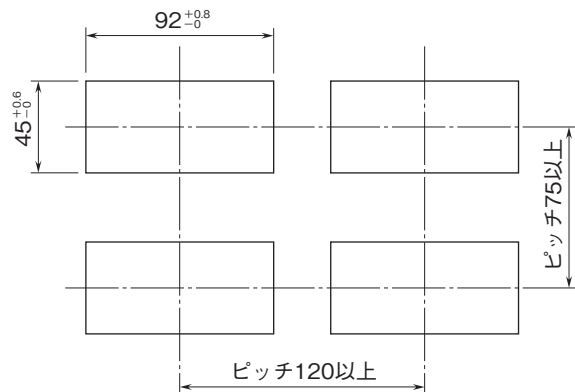


・警報出力あり



# 外形図

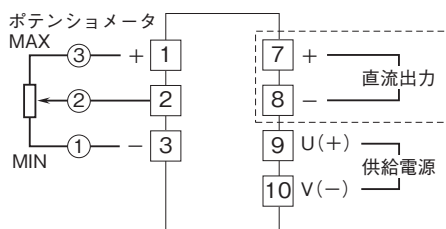
## 取付寸法図(単位:mm)



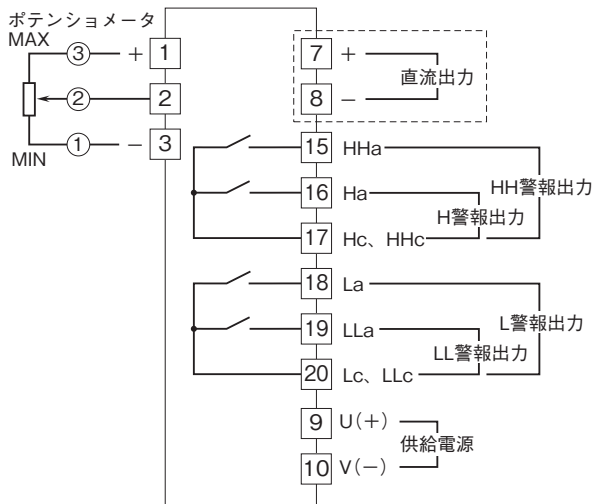
取付板厚: 1.6~8.0

## 端子接続図

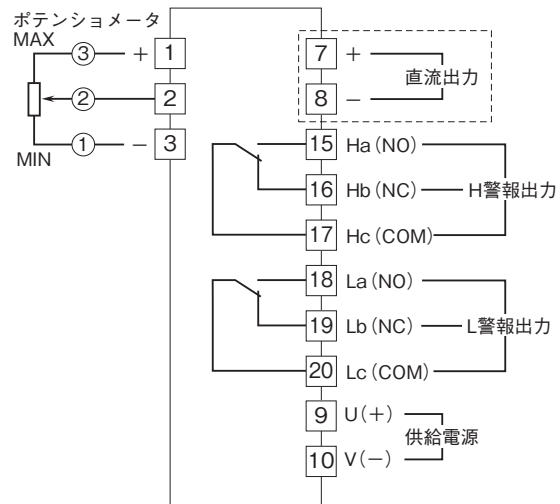
■警報出力: なし



■警報出力: リレー-接点出力 (a接点×4)



■警報出力: リレー-接点出力 (c接点×2)



注) 破線部は直流出力信号ありのときのみ付きます。

●リレーの接点保護とノイズ除去のため下記の対策を必ず行って下さい。

・AC電源のとき

・DC電源のとき

