

# 外形図

## デジタルパネルメータ 47 シリーズ

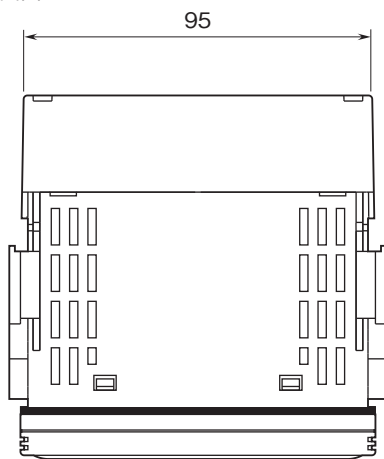
### デジタルパネルメータ

(4½桁、ロードセル入力、LED表示タイプ)

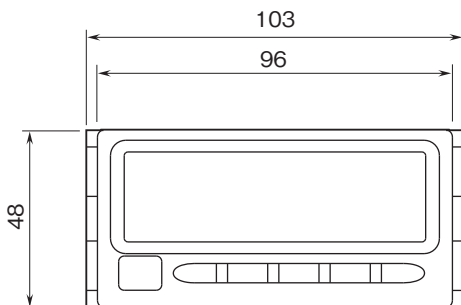
特記事項

### 外形寸法図(単位:mm)・端子番号図

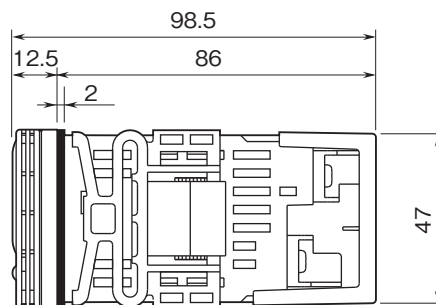
■上面図



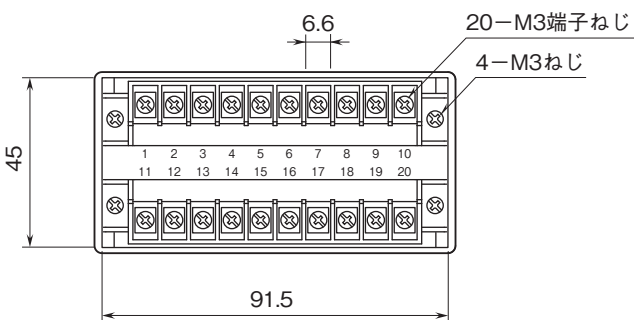
■前面図



■側面図

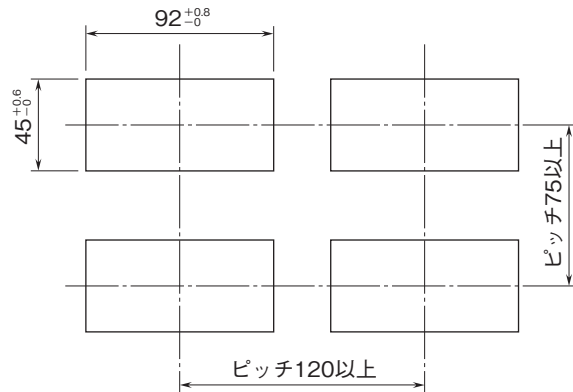


■背面図



# 外形図

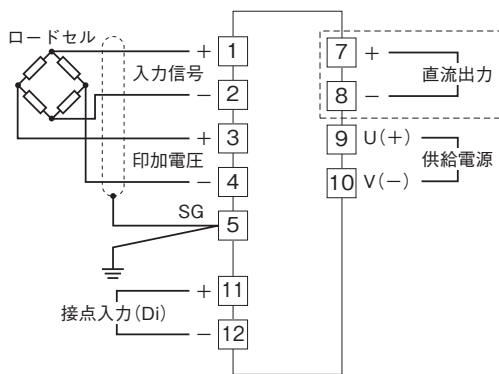
## 取付寸法図(単位:mm)



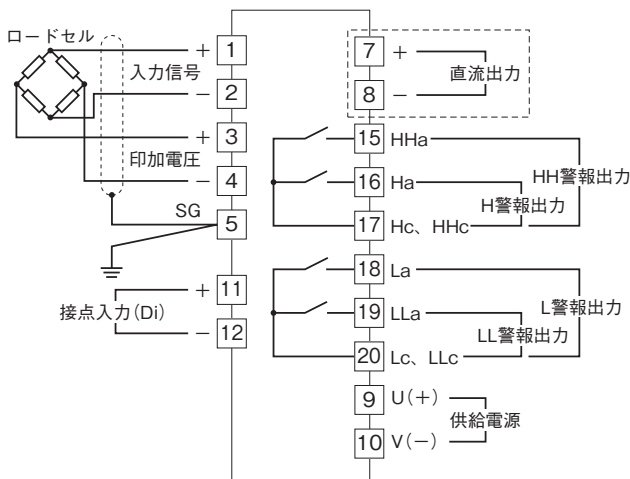
取付板厚: 1.6~8.0

## 端子接続図

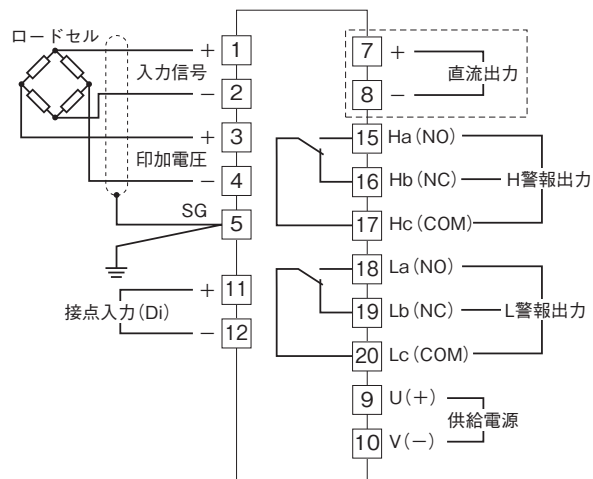
### ■ 警報出力なし



### ■ リレー接点出力 (a接点×4)、 フォトMOSリレー接点出力 (a接点×4)



### ■ リレー接点出力 (c接点×2)



注) 破線部は直流出力信号ありのときのみ付きます。

- リレーの接点保護とノイズ除去のため下記の対策を必ず行って下さい。
- ・ AC電源のとき
- ・ DC電源のとき

