

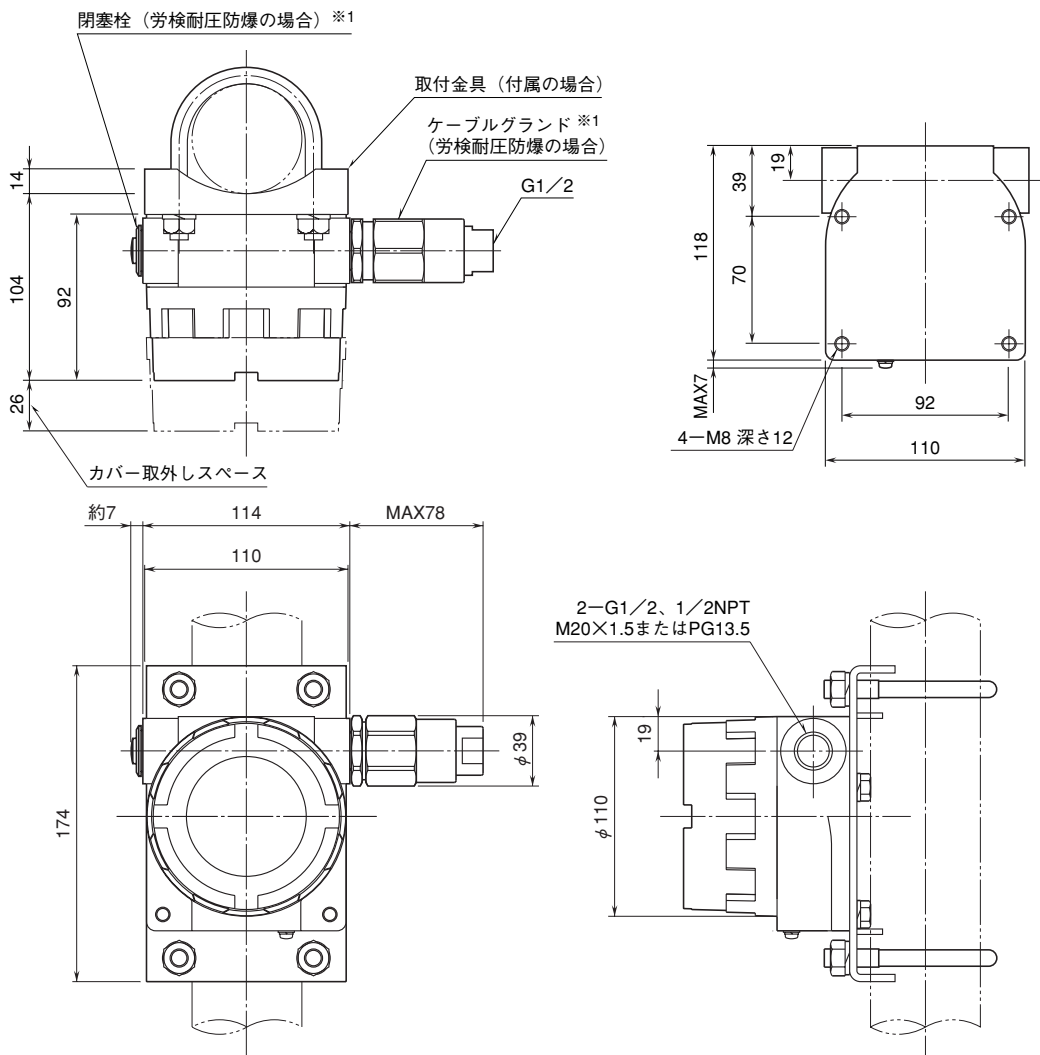
外形図

屋外設置形、3 1/2 桁、指示専用

2線式デジタルメータ

特記事項

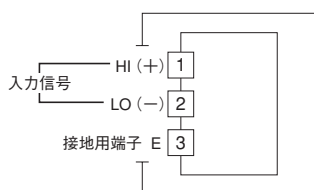
外形寸法図 (単位: mm)



※1、労検耐圧防爆の場合、ケーブルグランド2個と閉塞栓1個が付属しています。配線の方法に応じてご使用下さい。

端子接続図

■端子台なしの場合



■端子台内蔵の場合

