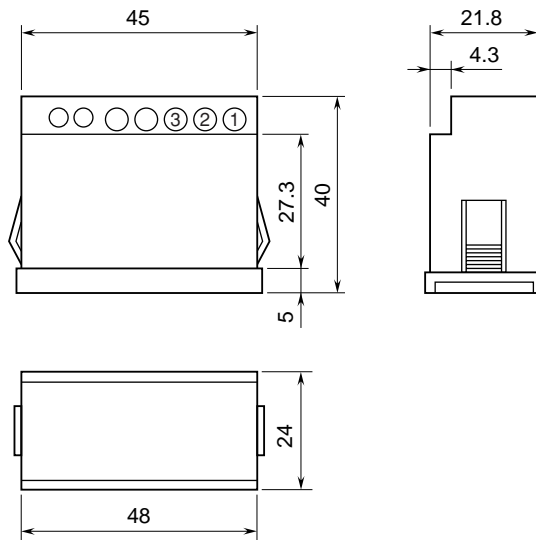


	<p>43AL 3 1/2 桁、指示専用</p>	<p>43 シリーズ</p>
<p>外形図</p>	<p>2線式デジタルパネルメータ</p>	

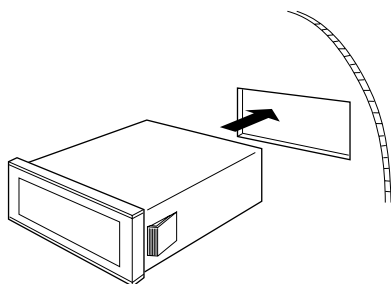
特記事項

外形寸法図 (単位: mm)



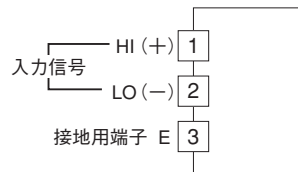
取付方法

■パネルメータの取付方法

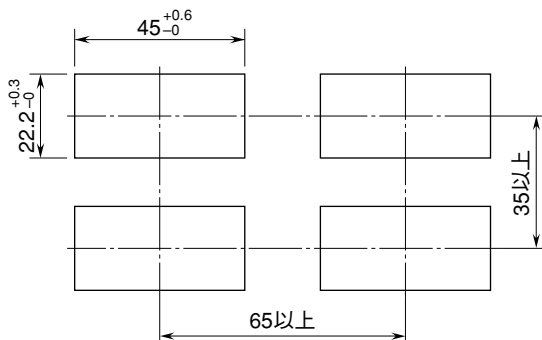


本体を前面より押し込むだけで取付けができるスナップイン方式です。

端子接続図



■パネルカット寸法図 (単位: mm)



取付板厚: 0.8 ~ 3.5