

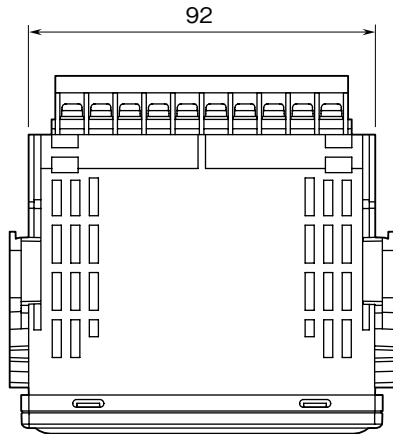
外形図

3½ 桁 指示専用、スケーリング機能なし
直流入力デジタルパネルメータ

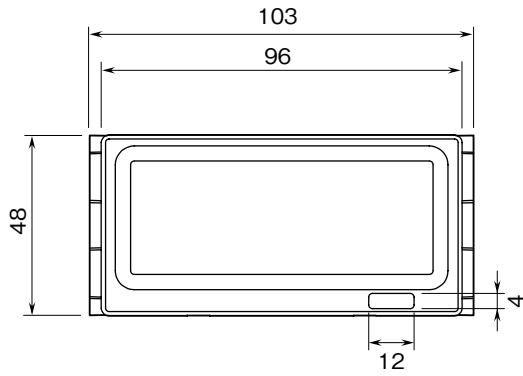
特記事項

外形寸法図 (単位: mm)

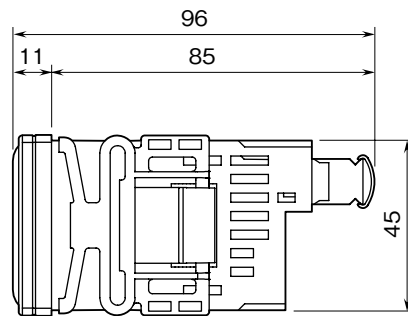
■上面図



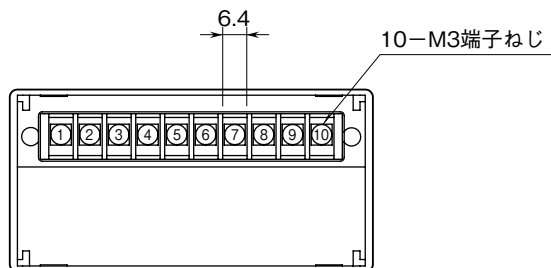
■前面図



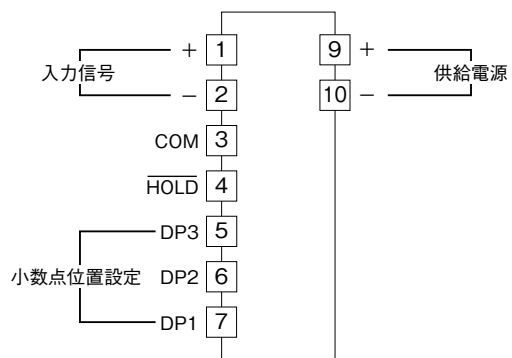
■側面図



■背面図



端子接続図



取付寸法図 (単位: mm)

