

外形図

デジタルパネルメータ 40 シリーズ

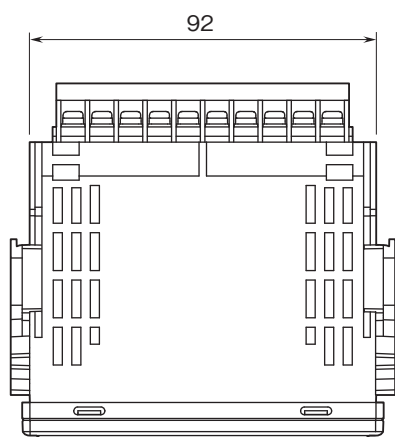
熱電対入力デジタルパネルメータ

(4桁、指示専用)

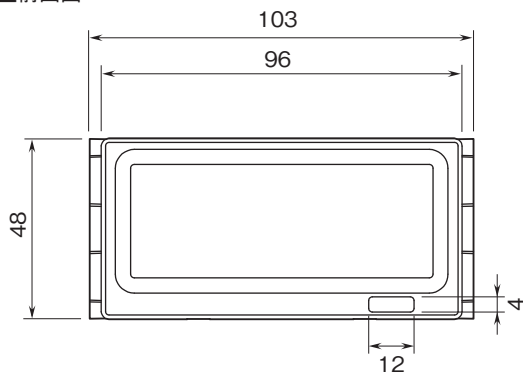
特記事項

外形寸法図(単位:mm)・端子番号図

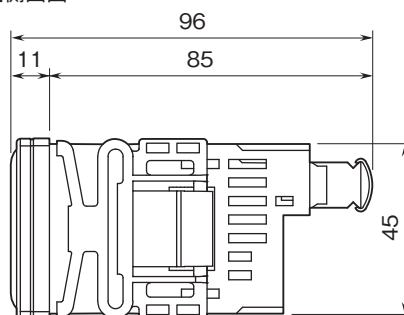
■上面図



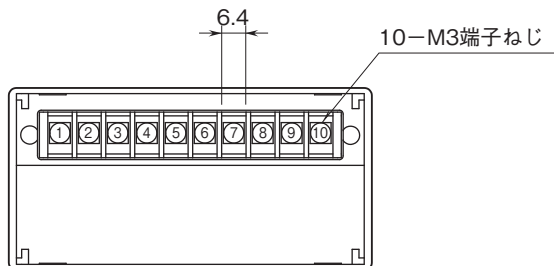
■前面図



■側面図

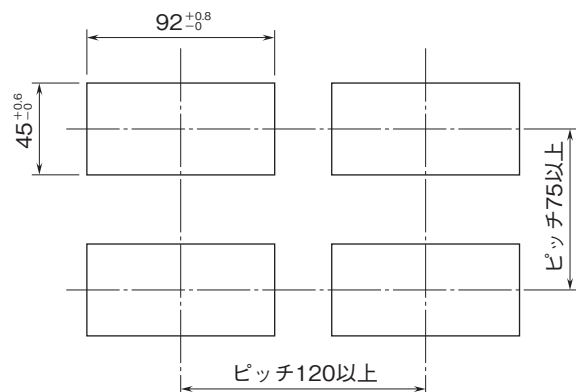


■背面図



外形図

取付寸法図(単位:mm)



取付板厚: 1.6~8.0

端子接続図

