

外形図

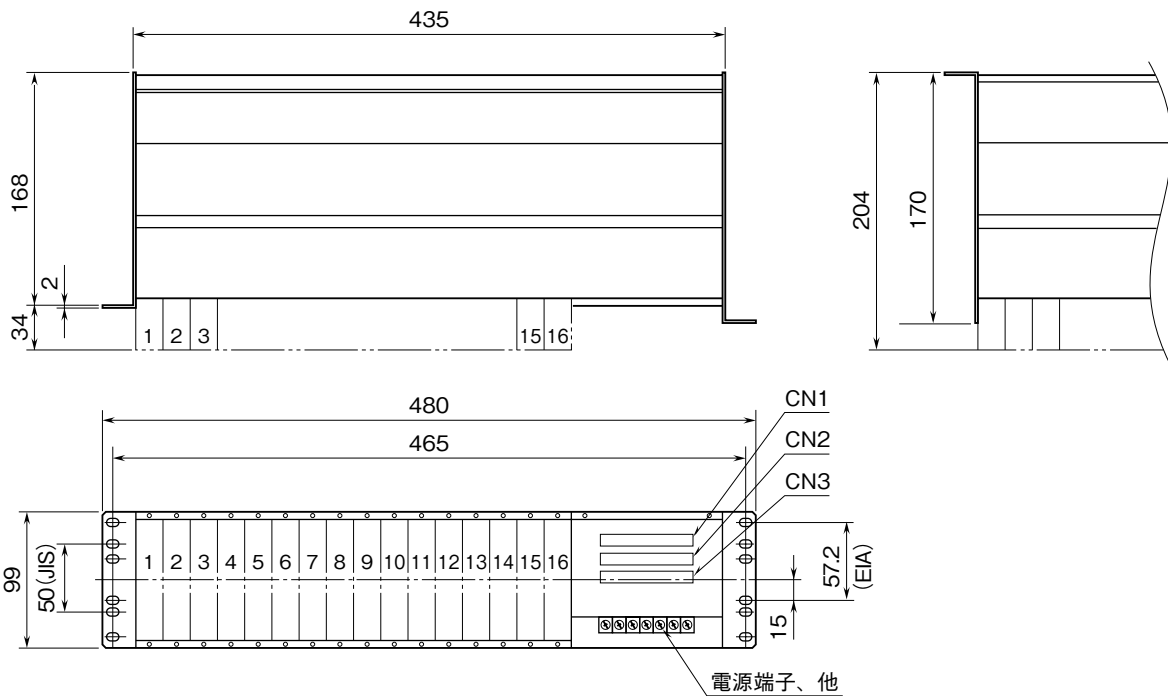
ネスト

特記事項

外形寸法図 (単位: mm)

■ラック取付の場合

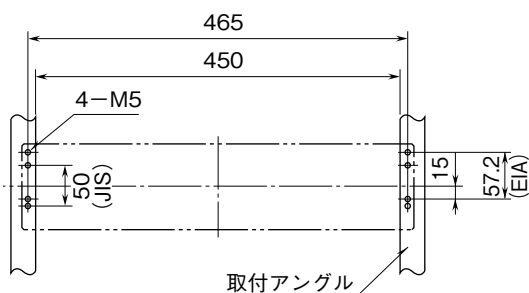
■壁取付の場合



コネクタ	形式	38D2				
		- B1	- B2	- BY1	- BY2	- BK2
CN1	横河電機製 KS2 (16点)			○		
	横河電機製 KS9 (32点)				○	
	山武製 J - RSK					○
CN2	FCN (16 / 32点)	○	○			
CN3	FCN (2台連結用)		○		○	○

注) 信号 32 点の入力・出力を行う場合、38D2 - B2、38D2 - BY2 と 38D2 - B1 ネットを連結して行います。

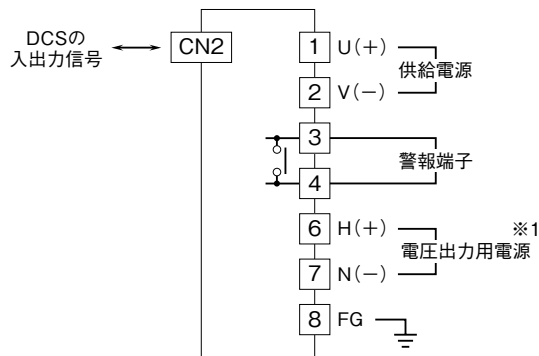
取付寸法図 (単位: mm)



(注) ネットの下側に適当な配線スペースをおとり下さい。

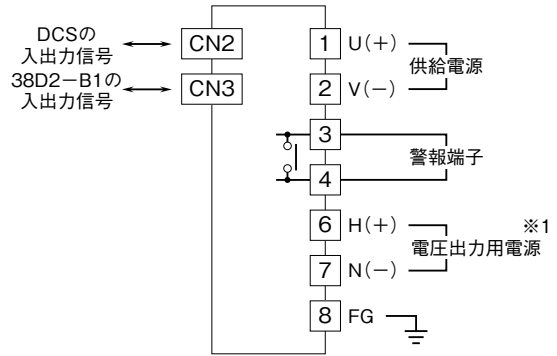
端子接続図・DCS用コネクタピン番号

■38D2-B1 (FCNコネクタ)



※1、出力リレーカード（形式：38D2-5）と組合せた時のみ使用します。

■38D2-B2 (FCNコネクタ)



※1、出力リレーカード（形式：38D2-5）と組合せた時のみ使用します。

●コネクタ対応表

入出力コネクタ (CN2)：富士通製 FCN364P040 - AU

ピン番号	カード番号	ピン番号	カード番号
A1	ch.1 +	B1	ch.1 -
A2	ch.2 +	B2	ch.2 -
A3	ch.3 +	B3	ch.3 -
A4	ch.4 +	B4	ch.4 -
A5	ch.5 +	B5	ch.5 -
A6	ch.6 +	B6	ch.6 -
A7	ch.7 +	B7	ch.7 -
A8	ch.8 +	B8	ch.8 -
A9	ch.9 +	B9	ch.9 -
A10	ch.10 +	B10	ch.10 -
A11	ch.11 +	B11	ch.11 -
A12	ch.12 +	B12	ch.12 -
A13	ch.13 +	B13	ch.13 -
A14	ch.14 +	B14	ch.14 -
A15	ch.15 +	B15	ch.15 -
A16	ch.16 +	B16	ch.16 -

A17 ~ A20、B17 ~ B20 は使用しません

●コネクタ対応表

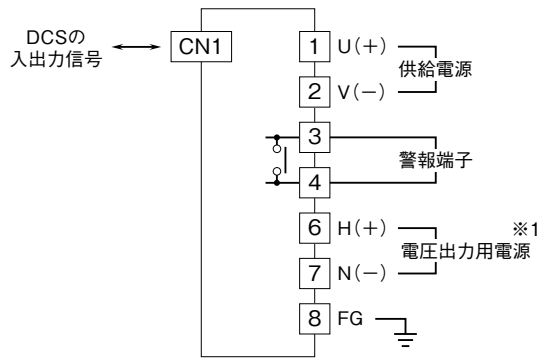
入出力コネクタ (CN2)：富士通製 FCN364P040 - AU

入出力コネクタ (CN3)：富士通製 FCN364P040 - AU

ピン番号	カード番号 (B2)	ピン番号	カード番号 (B1)
A1	ch.1 +	B1	ch.1 +
A2	ch.2 +	B2	ch.2 +
A3	ch.3 +	B3	ch.3 +
A4	ch.4 +	B4	ch.4 +
A5	ch.5 +	B5	ch.5 +
A6	ch.6 +	B6	ch.6 +
A7	ch.7 +	B7	ch.7 -
A8	ch.8 +	B8	ch.8 +
A9	ch.9 +	B9	ch.9 +
A10	ch.10 +	B10	ch.10 +
A11	ch.11 +	B11	ch.11 +
A12	ch.12 +	B12	ch.12 +
A13	ch.13 +	B13	ch.13 +
A14	ch.14 +	B14	ch.14 +
A15	ch.15 +	B15	ch.15 +
A16	ch.16 +	B16	ch.16 +

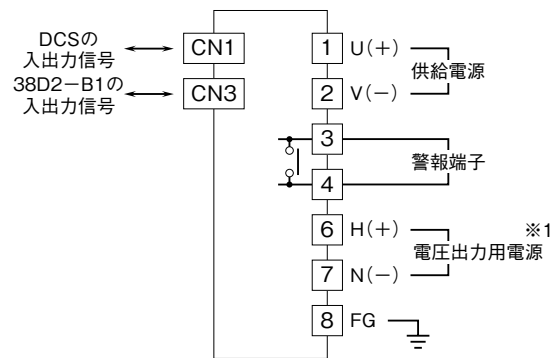
A17 ~ 20は38D2 - B2のコモン(-) A17 ~ 20は38D2 - B1のコモン(-)

■38D2-BY1 (KS2ケーブル)



※1、出力リレーカード（形式：38D2-5）と組合せた時のみ使用します。

■38D2-BY2 (KS9ケーブル)



※1、出力リレーカード（形式：38D2-5）と組合せた時のみ使用します。

●ロケーション

入出力コネクタ (CN1)：日本航空電子工業製

PS - 40PE - D4T1 - PN1

CN1：ST2、ST3、ST4用*

38D2 - BY1 のロケーション番号															
1	2	3	4	5	6	7	8	9	10	11	12	13	14	15	16
ST カードの入出力点番号															
1	2	3	4	5	6	7	8	9	10	11	12	13	14	15	16

* ST2 / ST3 / ST4

(使用ケーブル 横河電機製 KS2 ケーブル)

横河電機製 DCS に使用される接点入出力処理用カードです。

ST2：接点入力 16 点 / 接点出力 16 点

ST3：接点入力 16 点 × 2 (32 点)

ST4：接点出力 16 点 × 2 (32 点)

●コネクタ対応表

ピン番号	カード番号	ピン番号	カード番号
40	ch.1 +	39	ch.1 -
38	ch.2 +	37	ch.2 -
36	ch.3 +	35	ch.3 -
34	ch.4 +	33	ch.4 -
32	ch.5 +	31	ch.5 -
30	ch.6 +	29	ch.6 -
28	ch.7 +	27	ch.7 -
26	ch.8 +	25	ch.8 -
24	ch.9 +	23	ch.9 -
22	ch.10 +	21	ch.10 -
20	ch.11 +	19	ch.11 -
18	ch.12 +	17	ch.12 -
16	ch.13 +	15	ch.13 -
14	ch.14 +	13	ch.14 -
12	ch.15 +	11	ch.15 -
10	ch.16 +	9	ch.16 -

●ロケーション

入出力コネクタ (CN1)：日本航空電子工業製

PS - 50PE - D4T1 - PN1

入出力コネクタ (CN3)：富士通製 FCN364P040 - AU

CN1：ST5、ST6、ST7用*

CN3：38D2 - B1 連結用

38D2 - BY2 のロケーション番号															
1	2	3	4	5	6	7	8	9	10	11	12	13	14	15	16
ST カードの入出力点番号															
1	2	3	4	5	6	7	8	9	10	11	12	13	14	15	16
38D2 - B1 のロケーション番号															
17	18	19	20	21	22	23	24	25	26	27	28	29	30	31	32
ST カードの入出力点番号															

* ST5 / ST6 / ST7

(使用ケーブル 横河電機製 KS9 ケーブル)

横河電機製 DCS に使用される接点入出力処理用カードです。

ST5：接点入力 32 点 / 接点出力 32 点

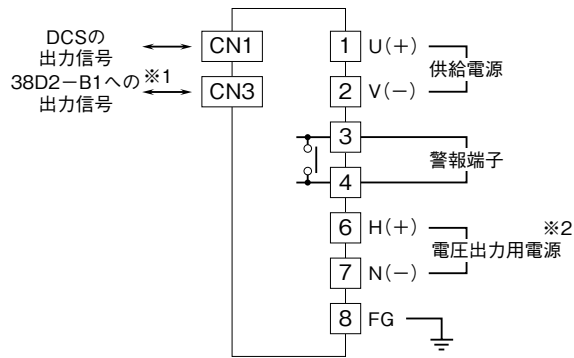
ST6：接点入力 32 点 × 2 (64 点)

ST7：接点出力 32 点 × 2 (64 点)

●コネクタ対応表

ピン番号	カード番号 (BY2)	ピン番号	カード番号 (B1)
46	ch.1 +	26	ch.17 +
45	ch.2 +	25	ch.18 +
44	ch.3 +	24	ch.19 +
43	ch.4 +	23	ch.20 +
42	ch.5 +	22	ch.21 +
41	ch.6 +	21	ch.22 +
40	ch.7 +	20	ch.23 +
39	ch.8 +	19	ch.24 +
38	ch.9 +	18	ch.25 +
37	ch.10 +	17	ch.26 +
36	ch.11 +	16	ch.27 +
35	ch.12 +	15	ch.28 +
34	ch.13 +	14	ch.29 +
33	ch.14 +	13	ch.30 +
32	ch.15 +	12	ch.31 +
31	ch.16 +	11	ch.32 +
47 ~ 50 は 38D2 - BY2 の コモン (-)		27 ~ 30 は 38D2 - B1 の コモン (-)	

■38D2-BK2 (J-RSKケーブル)



※1、38D2-B1を必ず連結して下さい。
 ※2、出力リレーカード（形式：38D2-5）と組合せた時のみ使用します。

●ロケーション

出力コネクタ (CN1)：第一電子工業製 57GE - 40500 - 751
 出力コネクタ (CN3)：富士通製 FCN364P040 - AU
 CN1：J-RSKケーブル用
 CN3：38D2-B1連結用

38D2 - BK2 のロケーション番号															
1	2	3	4	5	6	7	8	9	10	11	12	13	14	15	16
1	2	3	4	5	6	7	8	9	10	11	12	13	14	15	16
DCS の入出力点番号															
38D2 - B1 のロケーション番号															
1	2	3	4	5	6	7	8	9	10	11	12	13	14	15	16
17	18	19	20	21	22	23	24	25	26	27	28	29	30	31	32
DCS の入出力点番号															

●コネクタ対応表

ピン番号	カード番号 (BK2)	ピン番号	カード番号 (B1)
3	ch.1 +	11	ch.17 +
4	ch.2 +	12	ch.18 +
5	ch.3 +	13	ch.19 +
6	ch.4 +	14	ch.20 +
7	ch.5 +	15	ch.21 +
8	ch.6 +	16	ch.22 +
9	ch.7 +	17	ch.23 +
10	ch.8 +	18	ch.24 +
27	ch.9 +	19	ch.25 +
26	ch.10 +	20	ch.26 +
29	ch.11 +	21	ch.27 +
28	ch.12 +	22	ch.28 +
31	ch.13 +	23	ch.29 +
30	ch.14 +	24	ch.30 +
33	ch.15 +	25	ch.31 +
32	ch.16 +	50	ch.32 +
2、34 ~ 39、41 は 38D2 - BK2 のコモン (-)		40、42 ~ 47、49 は 38D2 - B1 のコモン (-)	
1、48	供給電源の「+側」	2、34 ~ 39、41 40、42 ~ 47、49	供給電源の「-側」