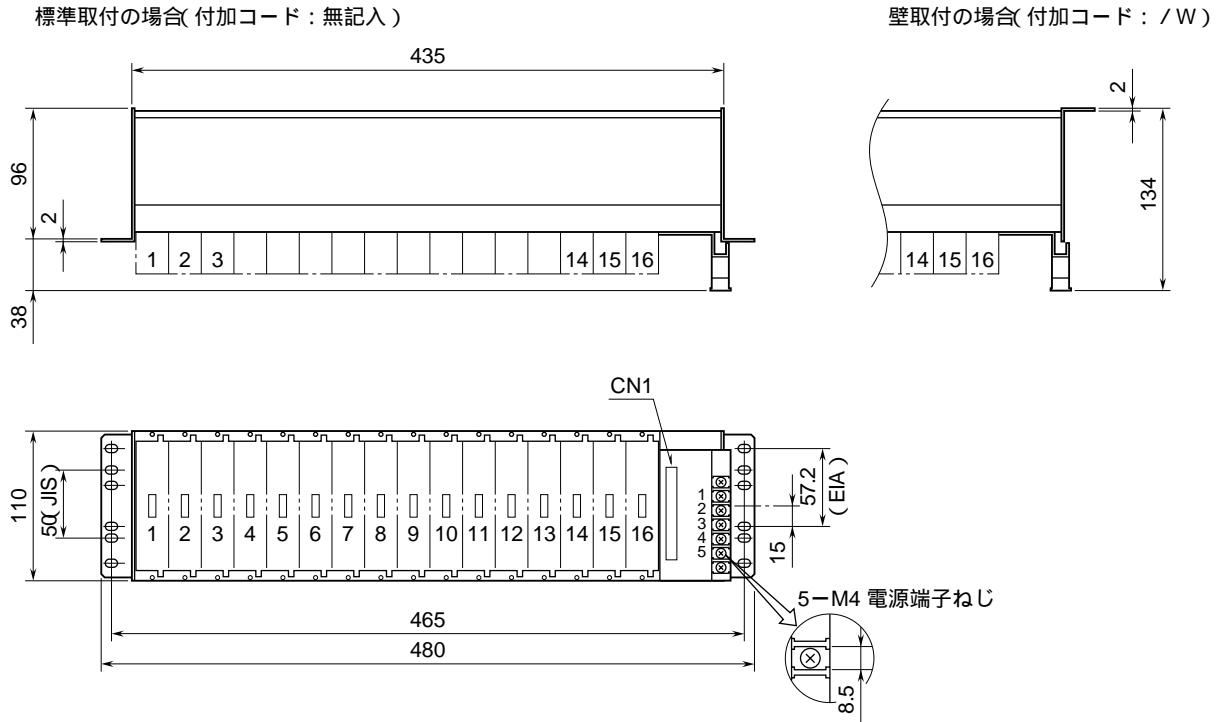


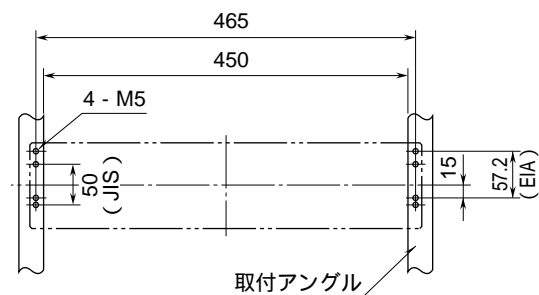
 株式会社 YASKAWA 横河電機株式会社	38BXCS - Y6 横河電機製 FA - M3 / F3XD32 - 3N 用 ネスト	38・RACK
<h1>外形図</h1>		

特記事項

外形寸法図 (単位: mm)



取付寸法図 (単位: mm)



(注) ネストの下側に適当な配線スペースをおとり下さい。

横河電機製 DCS 用

ロケーション

出力コネクタ：富士通製 FCN - 365P040 - AU

CN1 (32点用)															
38・RACKのロケーション番号															
1	2	3	4	5	6	7	8	9	10	11	12	13	14	15	16
2	4	6	8	10	12	14	16	18	20	22	24	26	28	30	32
1	3	5	7	9	11	13	15	17	19	21	23	25	27	29	31
38リレーカードの出力点番号															

コネクタ対応表 (CN1)

ロケーション 番号	チャネル 番号	ピン番号	ロケーション 番号	チャネル 番号	ピン番号
		(+)			(+)
No.1	ch.1	A1	No.9	ch.17	B1
	ch.2	A2		ch.18	B2
No.2	ch.3	A3	No.10	ch.19	B3
	ch.4	A4		ch.20	B4
No.3	ch.5	A5	No.11	ch.21	B5
	ch.6	A6		ch.22	B6
No.4	ch.7	A7	No.12	ch.23	B7
	ch.8	A8		ch.24	B8
No.5	ch.9	A10	No.13	ch.25	B10
	ch.10	A11		ch.26	B11
No.6	ch.11	A12	No.14	ch.27	B12
	ch.12	A13		ch.28	B13
No.7	ch.13	A14	No.15	ch.29	B14
	ch.14	A15		ch.30	B15
No.8	ch.15	A16	No.16	ch.31	B16
	ch.16	A17		ch.32	B17

ch.1 ~ ch.32

マイナスコモン A9、A18、B9、B18

端子接続図

