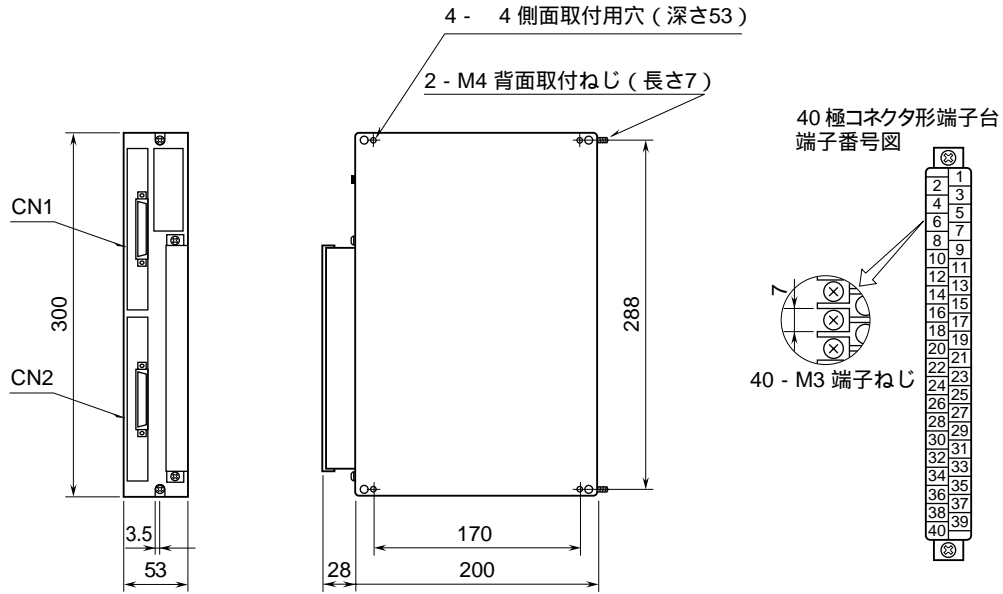


外形図

有電圧接点絶縁ユニット

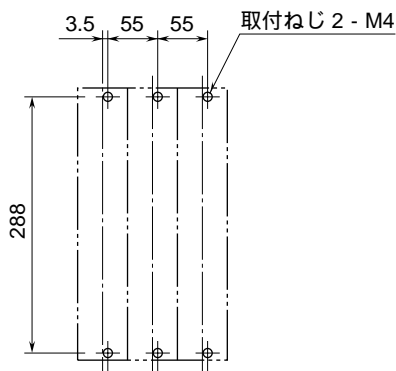
特記事項

外形寸法図 (単位: mm)

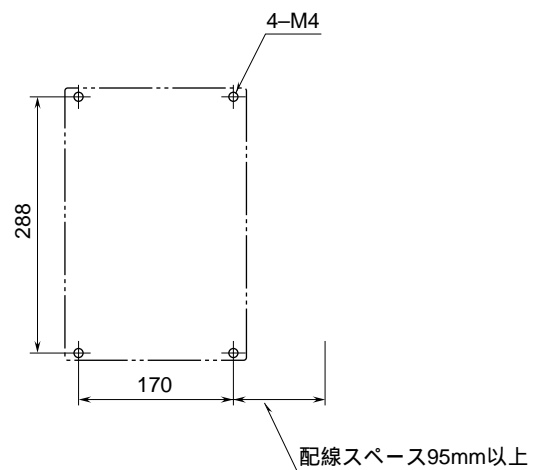


取付寸法図 (単位: mm)

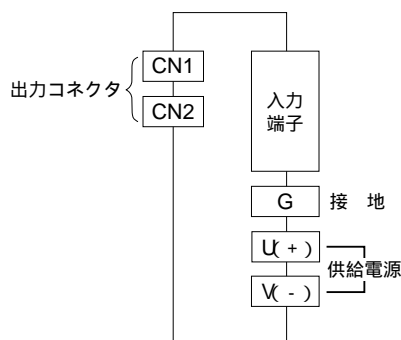
本体直付けの場合



側面取付の場合 (端子台右側のとき)



## 端子接続図



## 入力端子配列

端子番号	入力信号	端子番号	入力信号	端子番号	入力信号	端子番号	入力信号
1	デジタル 1 +	11	デジタル 6 +	21	デジタル 11 +	31	デジタル 16 +
2	デジタル 1 -	12	デジタル 6 -	22	デジタル 11 -	32	デジタル 16 -
3	デジタル 2 +	13	デジタル 7 +	23	デジタル 12 +	33	未使用
4	デジタル 2 -	14	デジタル 7 -	24	デジタル 12 -	34	
5	デジタル 3 +	15	デジタル 8 +	25	デジタル 13 +	35	
6	デジタル 3 -	16	デジタル 8 -	26	デジタル 13 -	36	
7	デジタル 4 +	17	デジタル 9 +	27	デジタル 14 +	37	
8	デジタル 4 -	18	デジタル 9 -	28	デジタル 14 -	38	
9	デジタル 5 +	19	デジタル 10 +	29	デジタル 15 +	39	供給電源 (U +)
10	デジタル 5 -	20	デジタル 10 -	30	デジタル 15 -	40	供給電源 (V -)

## 出力コネクタピン配列

## FCN タイプ (CN1、CN2)

ピン番号	出力信号	ピン番号	出力信号
A 1	デジタル 1 +	B 1	デジタル 1 -
A 2	デジタル 2 +	B 2	デジタル 2 -
A 3	デジタル 3 +	B 3	デジタル 3 -
A 4	デジタル 4 +	B 4	デジタル 4 -
A 5	デジタル 5 +	B 5	デジタル 5 -
A 6	デジタル 6 +	B 6	デジタル 6 -
A 7	デジタル 7 +	B 7	デジタル 7 -
A 8	デジタル 8 +	B 8	デジタル 8 -
A 9	デジタル 9 +	B 9	デジタル 9 -
A10	デジタル 10 +	B10	デジタル 10 -
A11	デジタル 11 +	B11	デジタル 11 -
A12	デジタル 12 +	B12	デジタル 12 -
A13	デジタル 13 +	B13	デジタル 16 -
A14	デジタル 14 +	B14	デジタル 14 -
A15	デジタル 15 +	B15	デジタル 15 -
A16	デジタル 16 +	B16	デジタル 16 -

A17 ~ A20、B17 ~ B20 は未使用

## KS2 タイプ (CN1、CN2)

ピン番号	出力信号	ピン番号	出力信号
40	デジタル 1 +	39	デジタル 1 -
38	デジタル 2 +	37	デジタル 2 -
36	デジタル 3 +	35	デジタル 3 -
34	デジタル 4 +	33	デジタル 4 -
32	デジタル 5 +	31	デジタル 5 -
30	デジタル 6 +	29	デジタル 6 -
28	デジタル 7 +	27	デジタル 7 -
26	デジタル 8 +	25	デジタル 8 -
24	デジタル 9 +	23	デジタル 9 -
22	デジタル 10 +	21	デジタル 10 -
20	デジタル 11 +	19	デジタル 11 -
18	デジタル 12 +	17	デジタル 12 -
16	デジタル 13 +	15	デジタル 13 -
14	デジタル 14 +	13	デジタル 14 -
12	デジタル 15 +	11	デジタル 15 -
10	デジタル 16 +	9	デジタル 16 -

1 ~ 8 は未使用