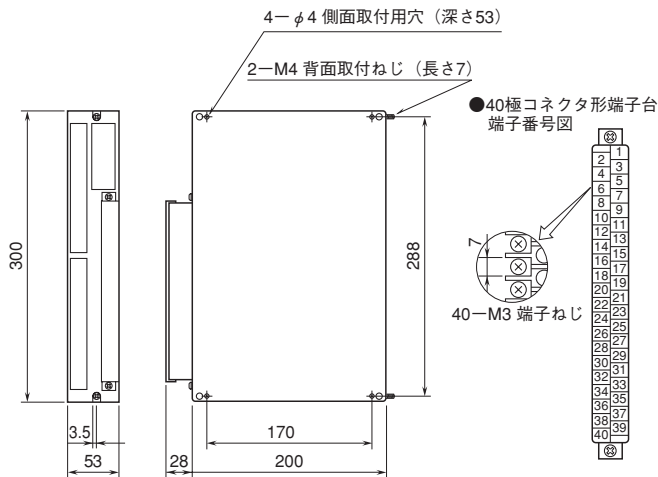


外形図

接点加算器

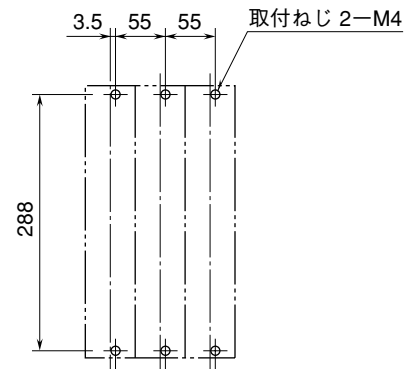
特記事項

外形寸法図 (単位: mm)

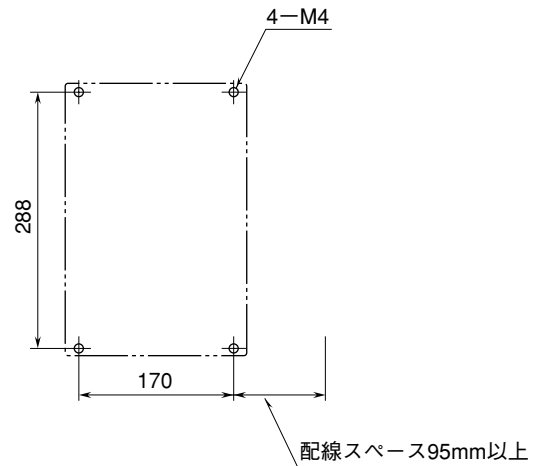


取付寸法図 (単位: mm)

■本体直付けの場合



■側面取付の場合 (端子台右側するとき)



端子接続図

