

# 外形図

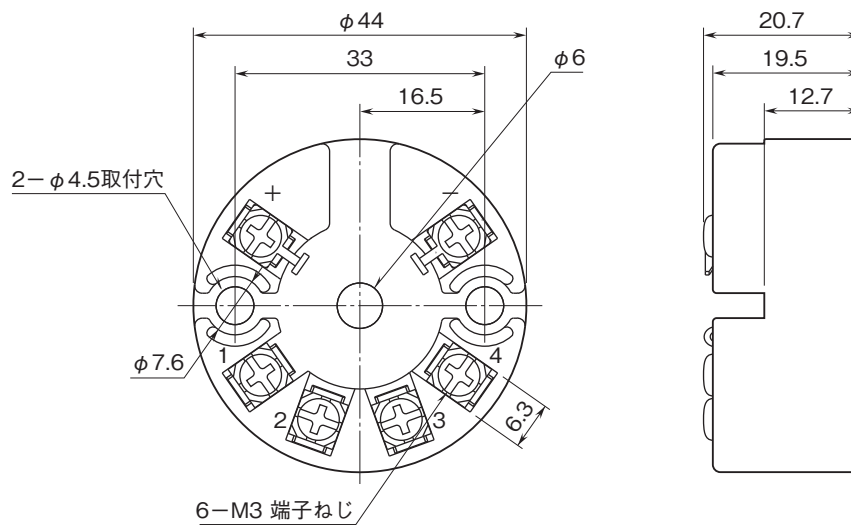
## ヘッドマウント形変換器 27・UNIT シリーズ

### カップル変換器

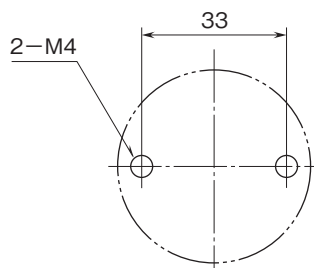
(PCスペック形)

特記事項

### 外形寸法図(単位:mm)・端子番号図



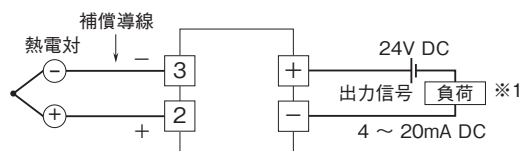
### 取付寸法図(単位:mm)



※取付ねじは、お客様にてご用意下さい。

# 外形図

## 端子接続図



※1、通信で設定を行う場合は、抵抗値を250~500Ωとして下さい。