

外形図

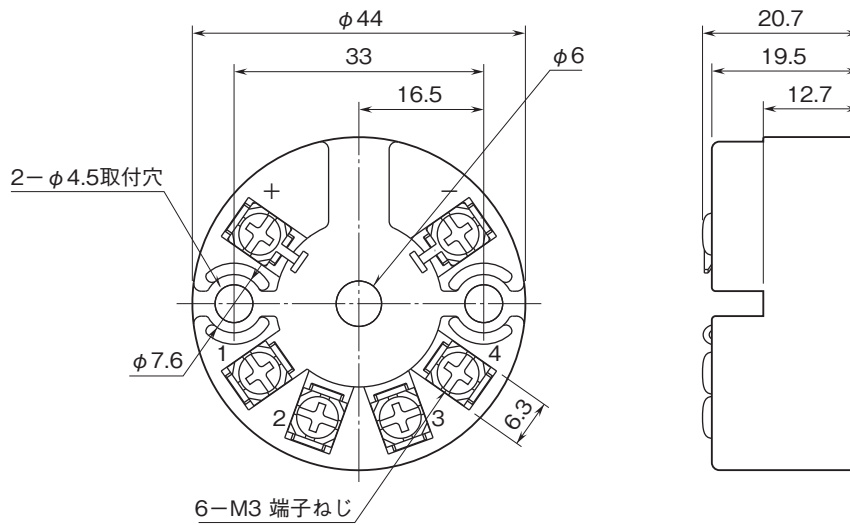
ヘッドマウント形変換器 27・UNIT シリーズ

測温抵抗体変換器

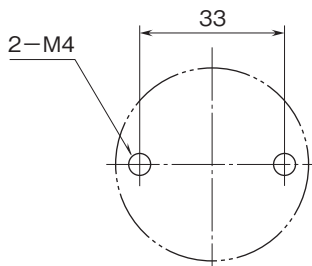
(PCスペック形、非絶縁)

特記事項

外形寸法図(単位:mm)・端子番号図



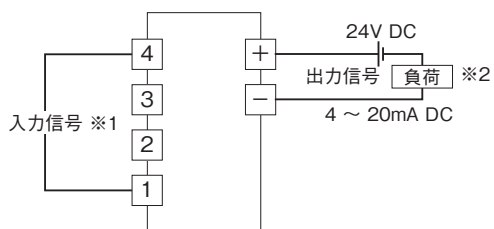
取付寸法図(単位:mm)



※取付ねじは、お客様にてご用意下さい。

外形図

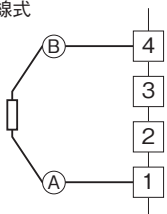
端子接続図



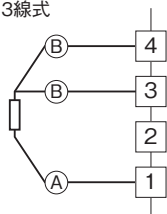
※1、入力部接続方法

■測温抵抗体入力

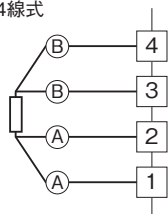
・2線式



・3線式



・4線式



※2、通信で設定を行う場合は、抵抗値を250~500Ωとして下さい。