

外形図

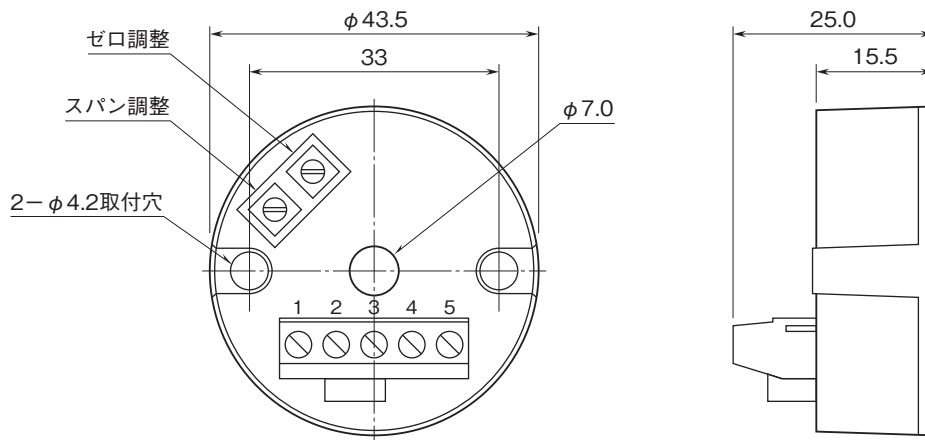
ヘッドマウント形変換器 26・UNIT シリーズ

カップル変換器

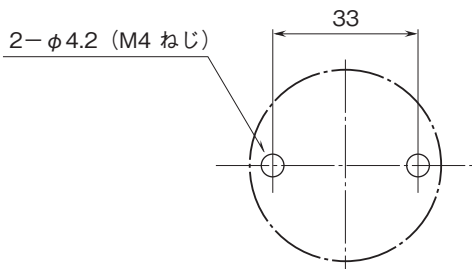
(絶縁付)

特記事項

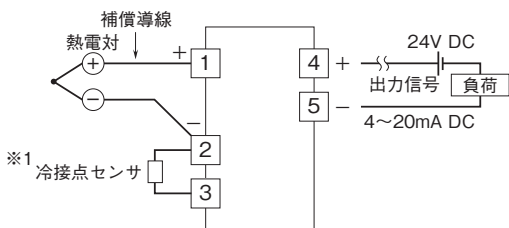
外形寸法図(単位:mm)・端子番号図



取付寸法図(単位:mm)



端子接続図



※1、入力信号がB熱電対の場合には付きません。