

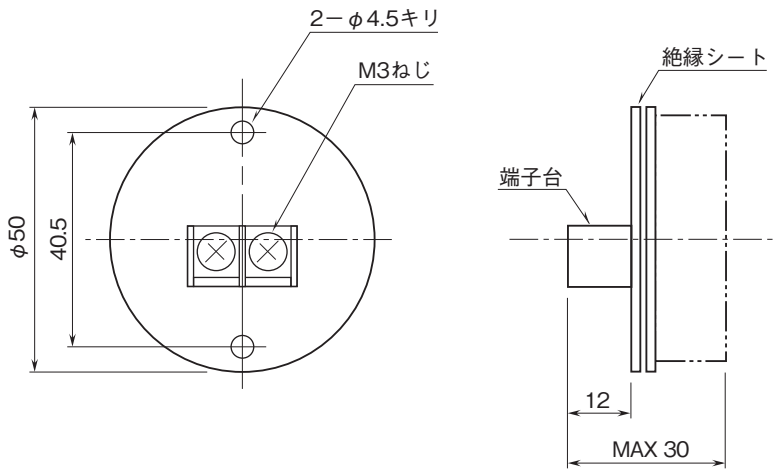
外形図

ヘッドマウント形変換器 26・UNIT シリーズ

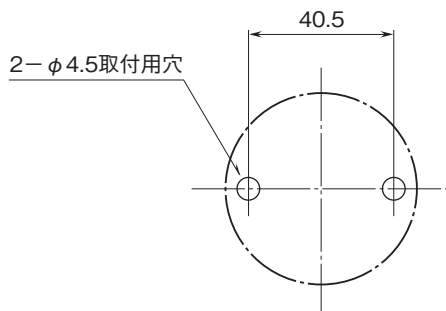
測温抵抗体変換器

特記事項

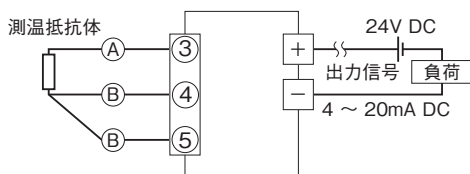
外形寸法図(単位:mm)



取付寸法図(単位:mm)

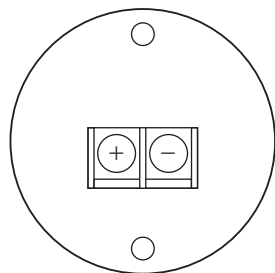


端子接続図

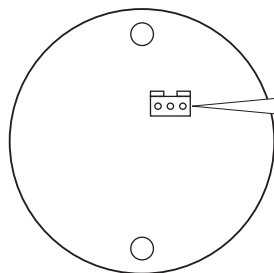


外形図

端子番号図

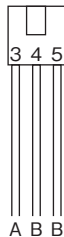


端子台側



部品側

コネクタピン番号



コネクタ
ソケット・ハウジング形式
IL-3S-S3L (日本航空電子工業製)
ソケットコンタクト形式
IL-C2-1-5000 (日本航空電子工業製)