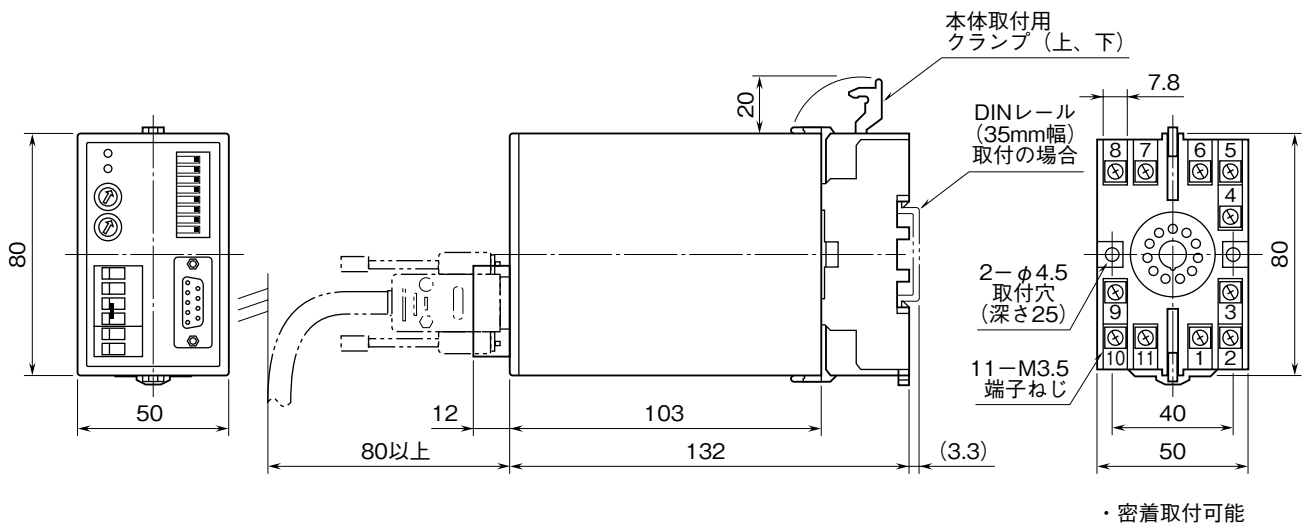
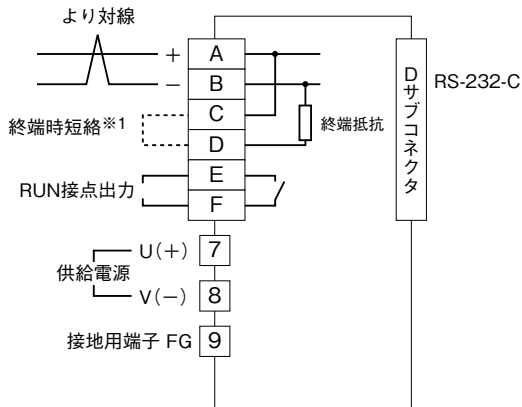
 株式会社 エム・システム技研	<h1 style="margin: 0;">22LS1</h1> SIN-NET 用 モデムインタフェース	<h1 style="margin: 0;">テレメータ</h1>
外形図		

特記事項

外形寸法図 (単位: mm)



端子接続図



RS-232-C インタフェース



略号	ピン番号	機能	説明
CD	1	22LS1 ← モデム	キャリア検出
RD	2	22LS1 ← モデム	受信データ
SD (TD)	3	22LS1 → モデム	送信データ
ER (DTR)	4	22LS1 → モデム	端末装置レディ
SG	5		信号用アース
DR (DSR)	6	22LS1 ← モデム	データセットレディ
RS (RTS)	7	22LS1 → モデム	送信要求
CS (CTS)	8	22LS1 ← モデム	送信可
RI	9	22LS1 ← モデム	(未使用)

※1、より対線の伝送ラインが終端の場合は(=渡り配線がない場合)、端子C、D間を付属のショートチップ(または配線)で短絡して下さい。ユニットが伝送ラインの途中に配線されているときは、端子C、D間のショートチップをはずして下さい。