

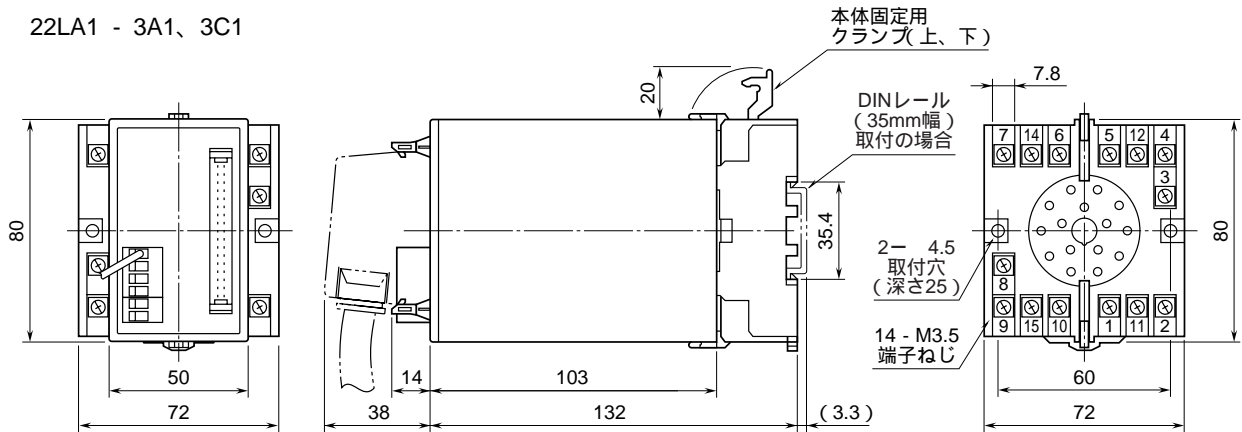
外形図

小形多重伝送ユニット

特記事項

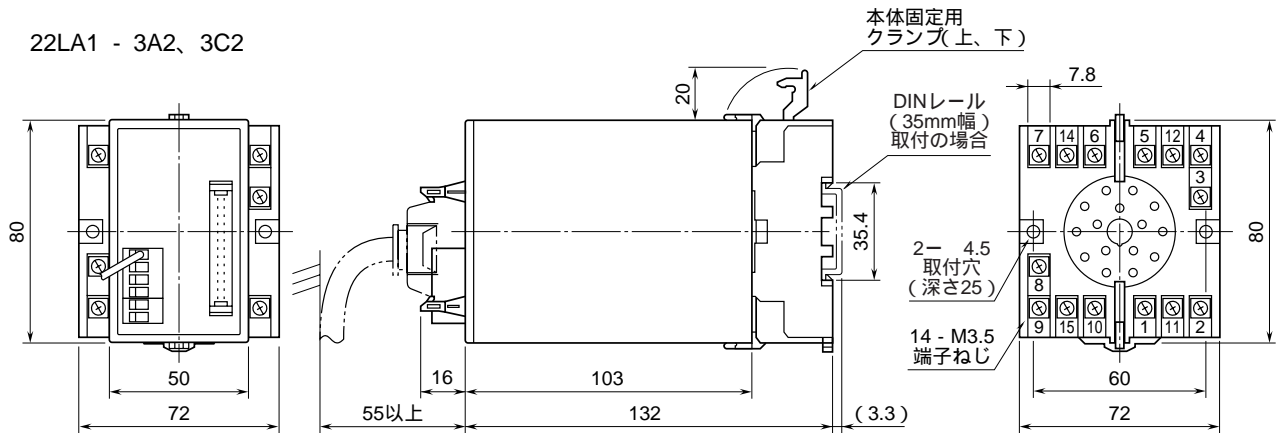
外形寸法図 (単位: mm)

22LA1 - 3A1、3C1



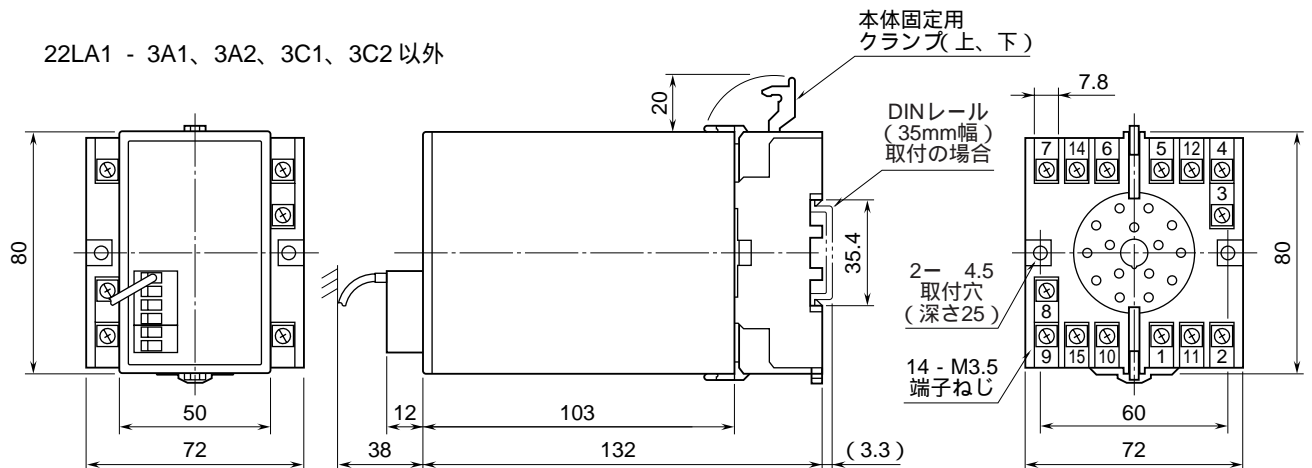
・密着取付可能

22LA1 - 3A2、3C2



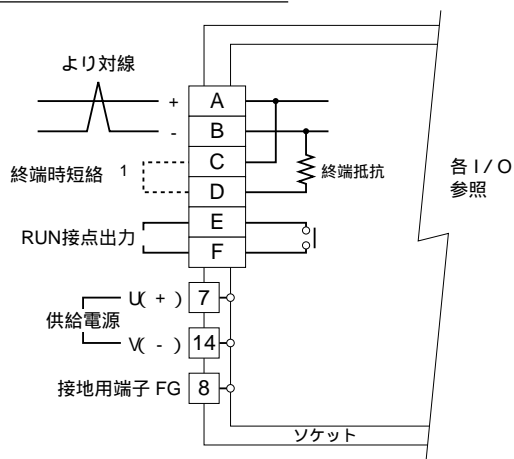
・密着取付可能

22LA1 - 3A1、3A2、3C1、3C2 以外



・密着取付可能

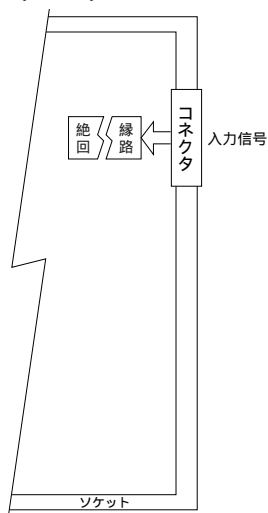
多重伝送部端子接続図



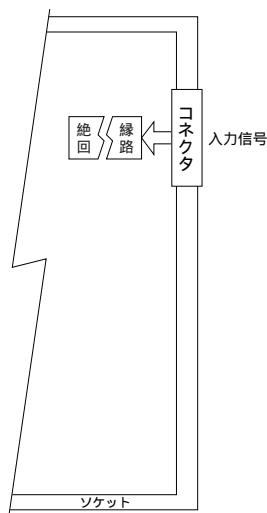
1、より対線の伝送ラインが終端の場合は(= 渡り配線がない場合) 端子C、D間を付属のショートチップ(または配線)で短絡して下さい。ユニットが伝送ラインの途中に配線されているときは、端子C、D間のショートチップをはずして下さい。

入出力部端子接続図

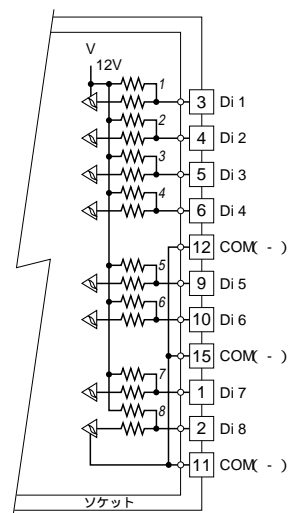
入出力部形式コード : A1
接点入力(BCD)用ユニット



入出力部形式コード : A2
接点入力(BCD)用ユニット

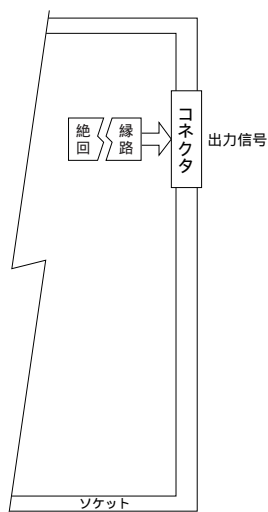


入出力部形式コード : A4
接点入力(8点)用ユニット

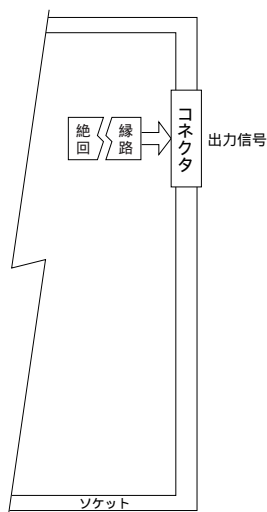


斜体数字は前面パネルのLEDの番号を示します。

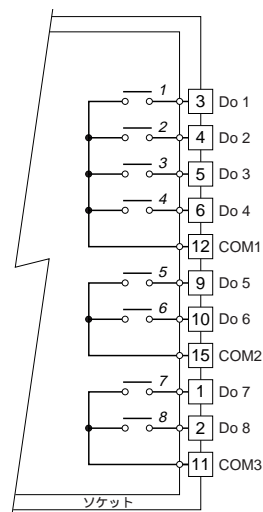
入出力部形式コード : C1
接点出力(BCD)用ユニット



入出力部形式コード : C2
接点出力(BCD)用ユニット



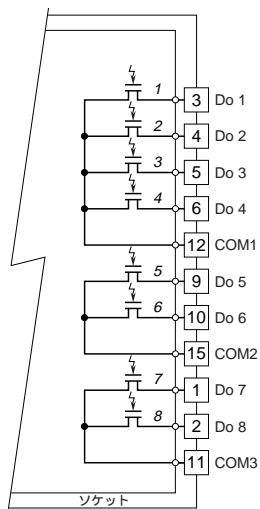
入出力部形式コード : C7
リレー接点出力(8点)用ユニット



斜体数字は前面パネルのLEDの番号を示します。

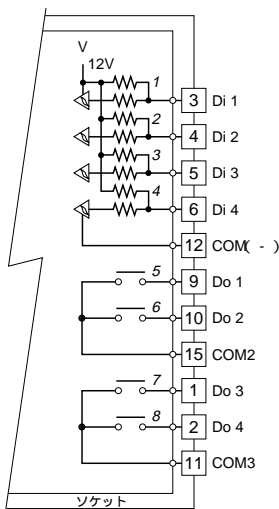
入出力部端子接続図

入出力部形式コード : C8
 フォトMOSリレー出力(8点)用ユニット



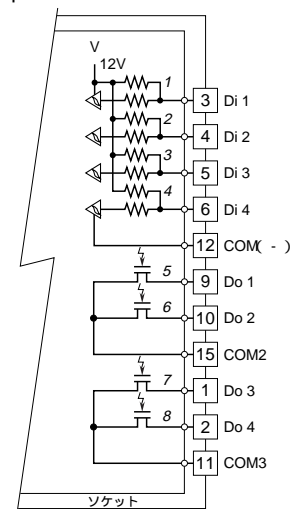
斜体数字は前面パネルのLEDの番号を示します。

入出力部形式コード : E5
 接点入力・リレー-接点出力(各4点)用ユニット



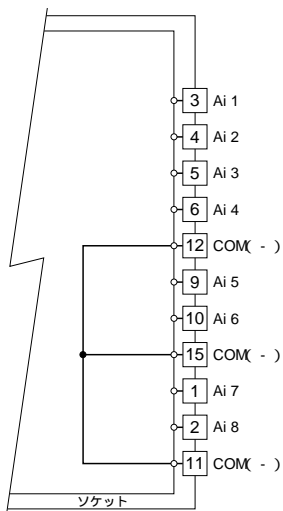
斜体数字は前面パネルのLEDの番号を示します。

入出力部形式コード : E6
 接点入力・フォトMOSリレー出力(各4点)用ユニット

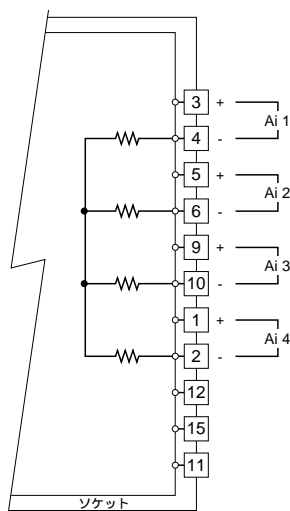


斜体数字は前面パネルのLEDの番号を示します。

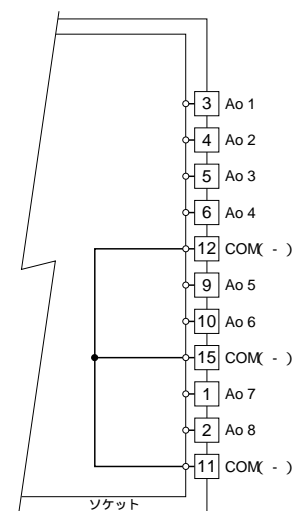
入出力部形式コード : G3
 アナログ入力(8点)用ユニット



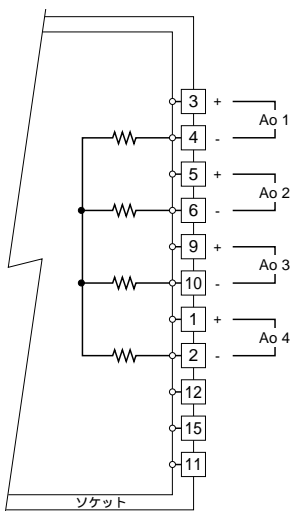
入出力部形式コード : G4
 アナログ入力(4点)用ユニット



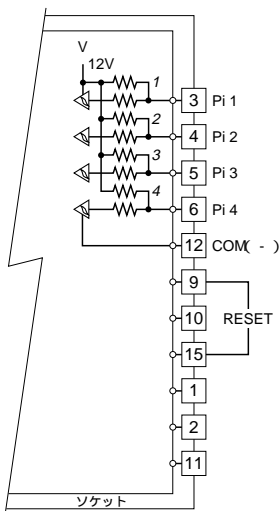
入出力部形式コード : M3
 アナログ出力(8点)用ユニット



入出力部形式コード : M4
 アナログ出力(4点)用ユニット

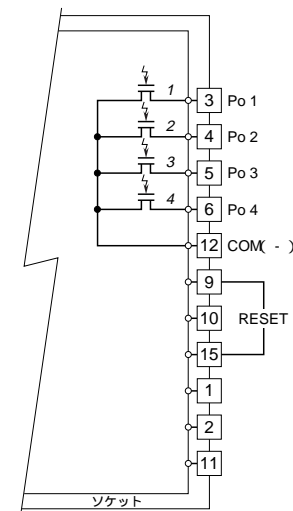


入出力部形式コード : P4
 パルス入力(4点)用ユニット



斜体数字は前面パネルのLEDの番号を示します。

入出力部形式コード : U4
 パルス出力(4点)用ユニット



斜体数字は前面パネルのLEDの番号を示します。