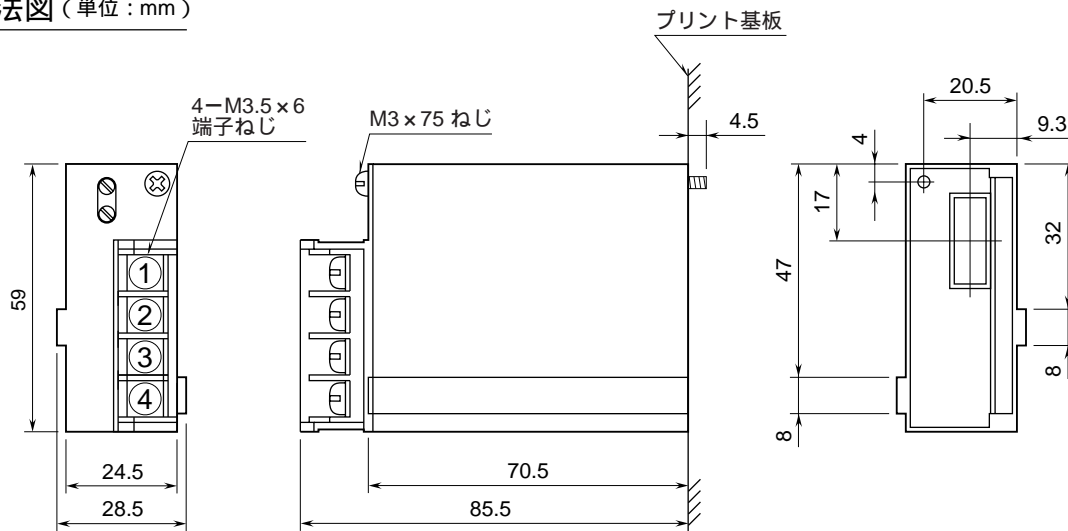


外形図

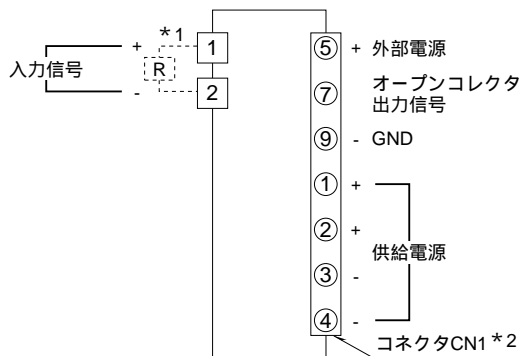
直流入力変換器

特記事項

外形寸法図 (単位: mm)



端子接続図



- *1、電流入力時は入力抵抗器 (R) が付きます。
- *2、当 社コネクタ: ヒロセ電機 (HIF - 3FB - 10PA - 2.54DS)
相手側コネクタ: ヒロセ電機 (HIF - 3FB - 10DA - 2.54DSA)