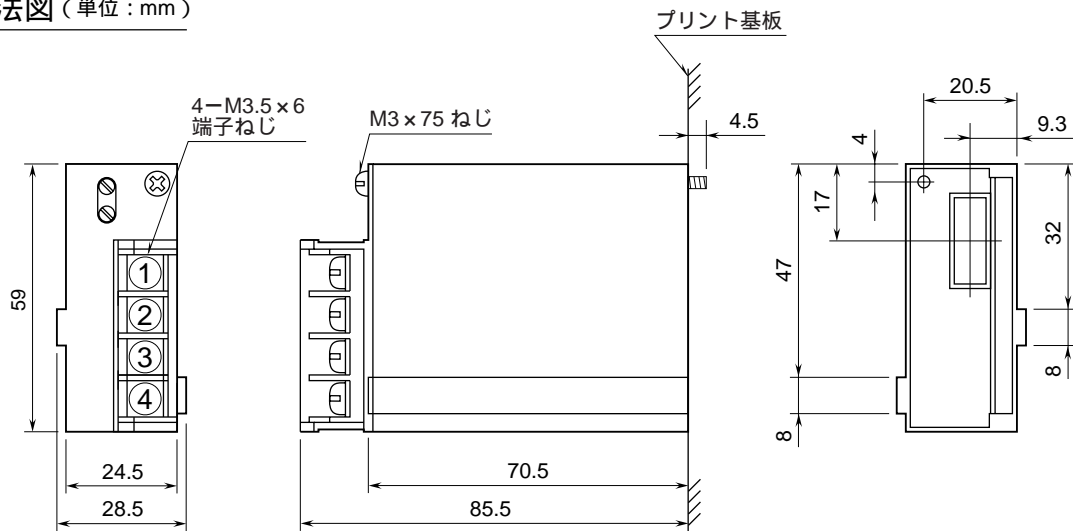


外形図

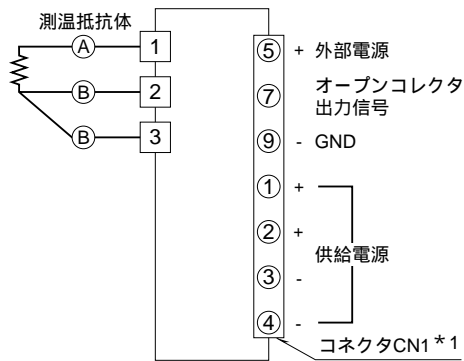
測温抵抗体変換器

特記事項

外形寸法図 (単位: mm)



端子接続図



*1、当 社コネクタ：ヒロセ電機 (HIF - 3FB - 10PA - 2.54DS)
相手側コネクタ：ヒロセ電機 (HIF - 3FB - 10DA - 2.54DSA)