

# 外形図

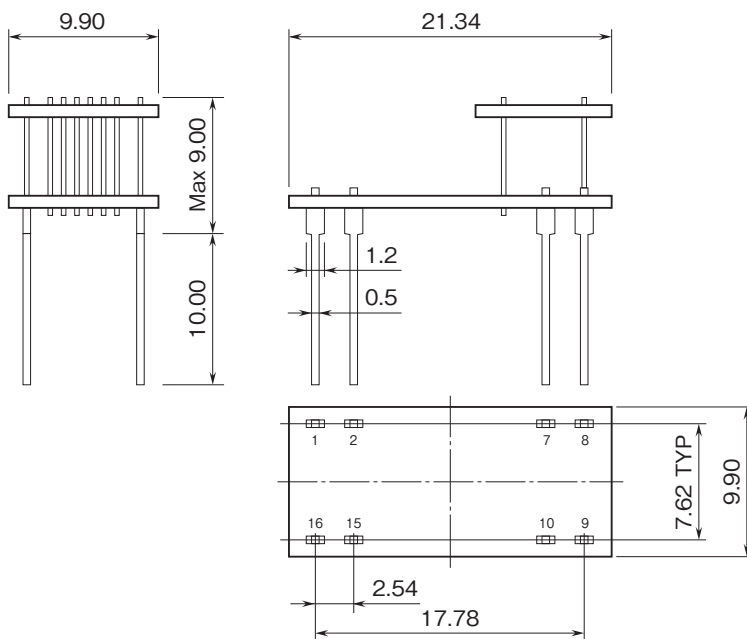
## アイソレーションアンプ 20 シリーズ

### アイソレーションアンプ

(小型、高精度ローコスト、DIPタイプ)

#### 特記事項

#### 外形寸法図(単位:mm)・端子番号図



#### ピン配列

1	入力側電源(+) +Vs1
2	入力側電源(-) -Vs1
15	入力端子(+) Vin
16	GND1
7	出力信号(+) Vout
8	GND2
9	出力側電源(+) +Vs2
10	出力側電源(-) -Vs2

#### 端子接続図

