

# 外形図

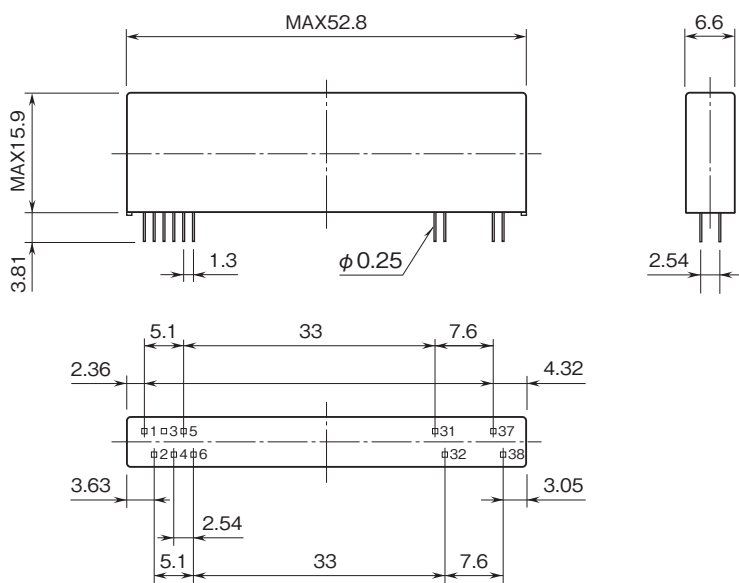
## アイソレーションアンプ 20 シリーズ

### アイソレーションアンプ

(小型、入力絶縁用、SIPタイプ)

#### 特記事項

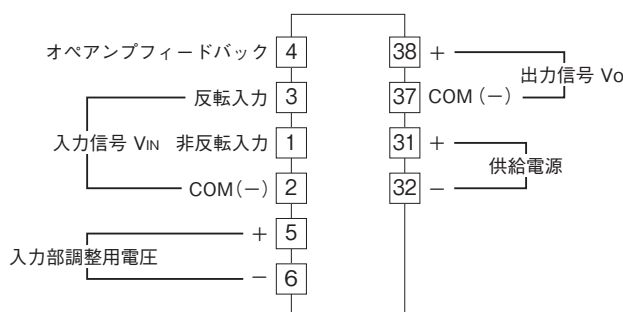
#### 外形寸法図(単位:mm)・端子番号図



#### ピン配列

1	非反転入力
2	入力信号COM(-)
3	反転入力
4	オペアンプフィードバック
5	入力部調整用電圧(-)
6	入力部調整用電圧(+)
31	電源(+)
32	電源(-)
37	出力信号COM(-)
38	出力信号(+)

#### 端子接続図



注) 入力部調整用電圧のコモンは入力信号COM(-)と共通です。